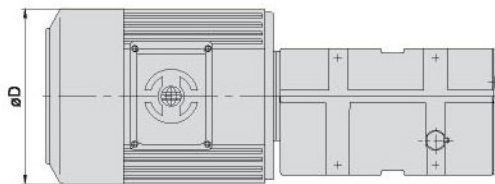
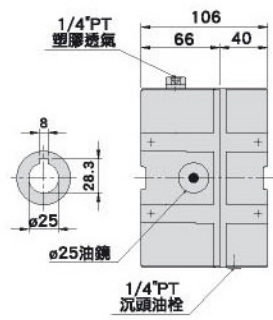
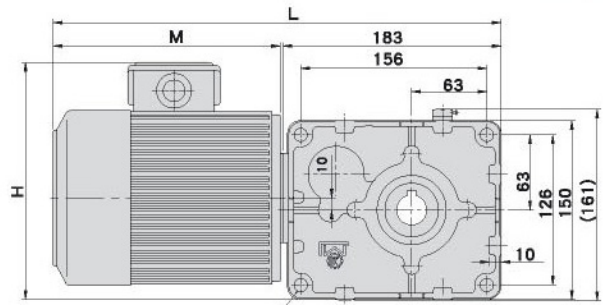


■ MODEL : HE4070

■ 減速比(RATIO) : 1/30~1/190



尺寸表 Dimension					
單位 : m/m					
馬力 (4P)	M	L	D	H	重量 (kg)
1/8	180	362	119	185	12.5
1/4	190	372	133	200	13.5

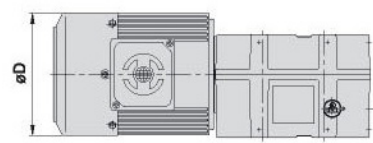


底座固定孔 4-ø11

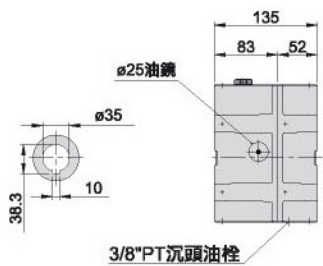
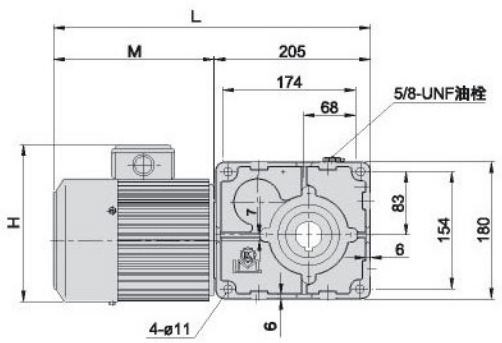
1/4\"/>

■ MODEL : HE5080

■ 減速比(RATIO) : 1/30~1/180



尺寸表 Dimension					
單位 : m/m					
馬力 (4P)	M	L	D	H	重量 (kg)
1/2	198	403	147	191	21
1	212	417	161	207	23



3/8\"/>

※如需正確比數，
或特殊比數，
請洽。