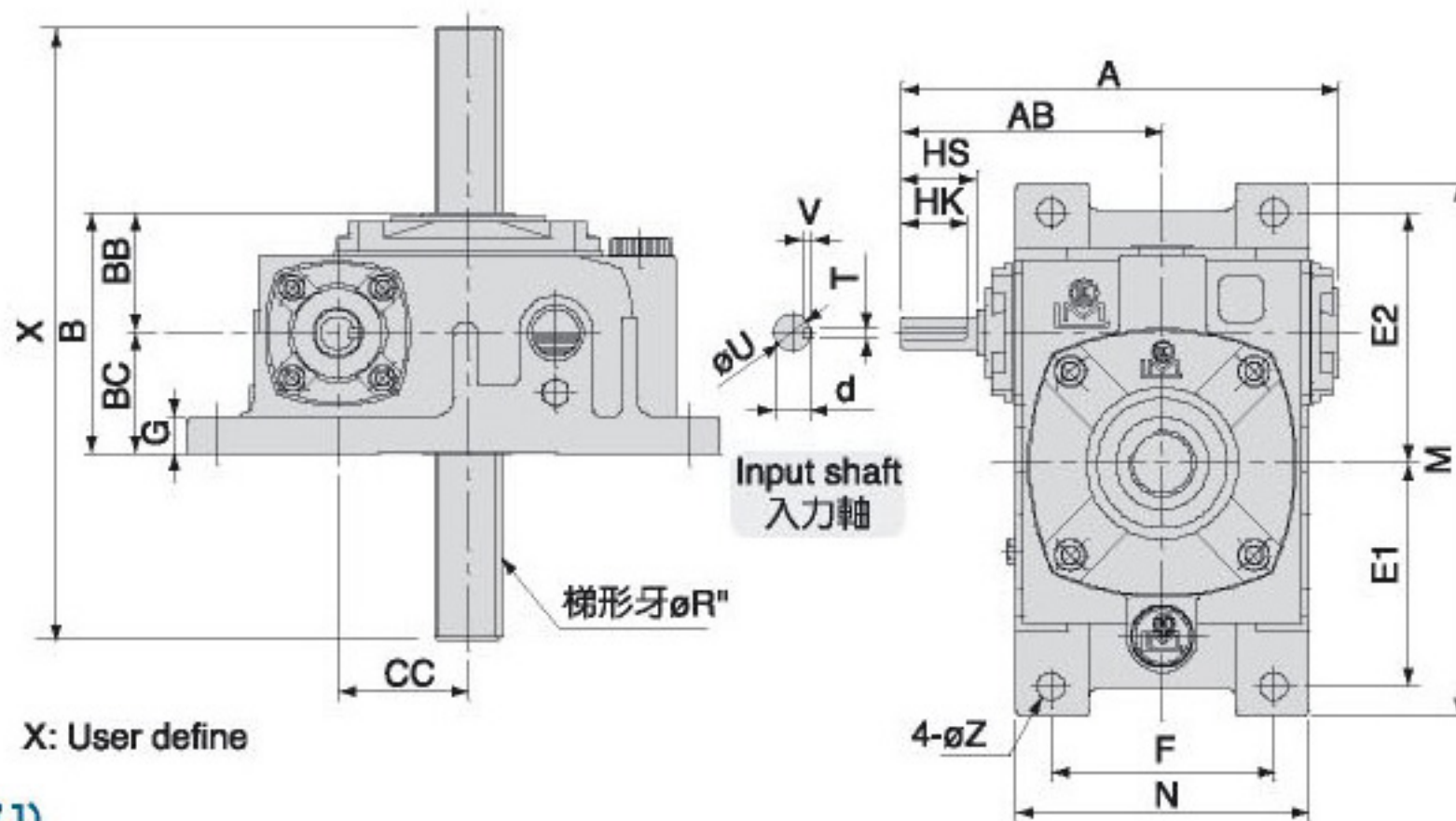
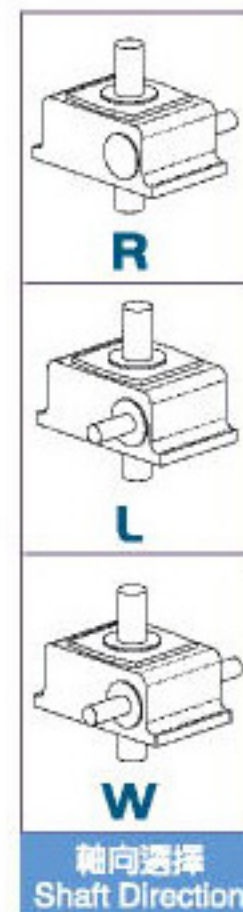


MODEL : VOWY



X: User define



(本公司另有升降器機種，請參考頁次J)
Please Reference page J for ScrewJack

尺寸表 Dimension(m/m)

減速比 RATIO	馬力 HP		A	AB	B	BB	BC	CC	腳座 FOOT STOCK					入力軸 INPUT SHAFT				角牙 R"	重量 Weight (KG)		
	型號 MODEL	1/10~1/40~ 1/30 1/60							E1	E2	F	M	N	G	Z	HS	U			d	TxVxHK
40	1/8		139.5	86	89	44	45	40	75	85	70	183	94	11	9	25	12	13.5	4×4×20	1"	4.6
50	1/4		178	105	99	49	50	50	93	102	90	220	118	16	11	30	12	13.5	4×4×25	1"	7.2
60	1/2	1/4	198	120	109	54	55	60	105	120	100	252	128	18	11	40	15	17	5×5×35	1"	11.8
70	1	1/2	235	140	129	64	65	70	120	135	120	288	160	20	15	40	18	20	5×5×35	1 1/8"	15.8
80	2	1	268	161	139	69	70	80	130	150	140	315	183	20	15	50	22	25	7×7×45	1 1/4"	21.8
100	3	2	322	190	179	89	90	100	155	180	190	380	230	30	15	50	25	28	7×7×45	1 1/2"	40.4
120	5	3	390	231	199	100	99	120	185	215	220	450	266	30	18	65	30	33	7×7×60	2"	62
135	7 1/2	5	438	258	219	110	109	135	210	235	260	495	305	35	18	75	35	38	10×8×70	2"	78.8