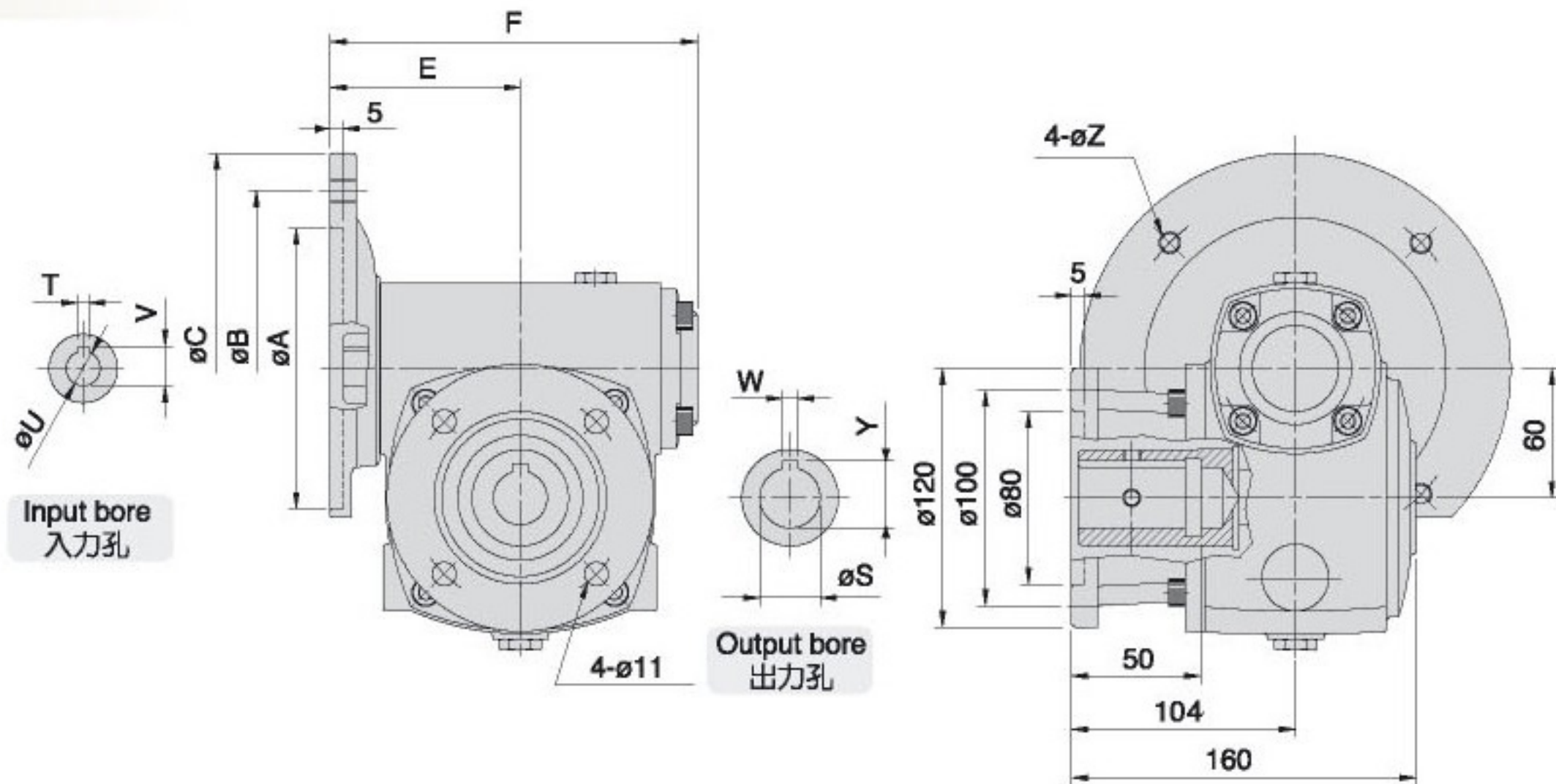


MODEL : BMW60



尺寸表 Dimension

單位 : m/m

型號 MODEL	馬力 HP (4P)	出力孔 OUTPUT BORE			入力孔 INPUT BORE			入力馬達盤 MOTOR FLANGE				E	F	重量 Weight (KG)
		S	W	Y	U	T	V	A	B	C	Z			
60	1/2	25	7	28.3	16	5	18.3	110	130	162	M8	85	168	11
		28		31.3	14		16.3							
	1	25	7	28.3	19	6	21.8	130	165	200	M10	93	176	
		28		31.3	16		18.3							