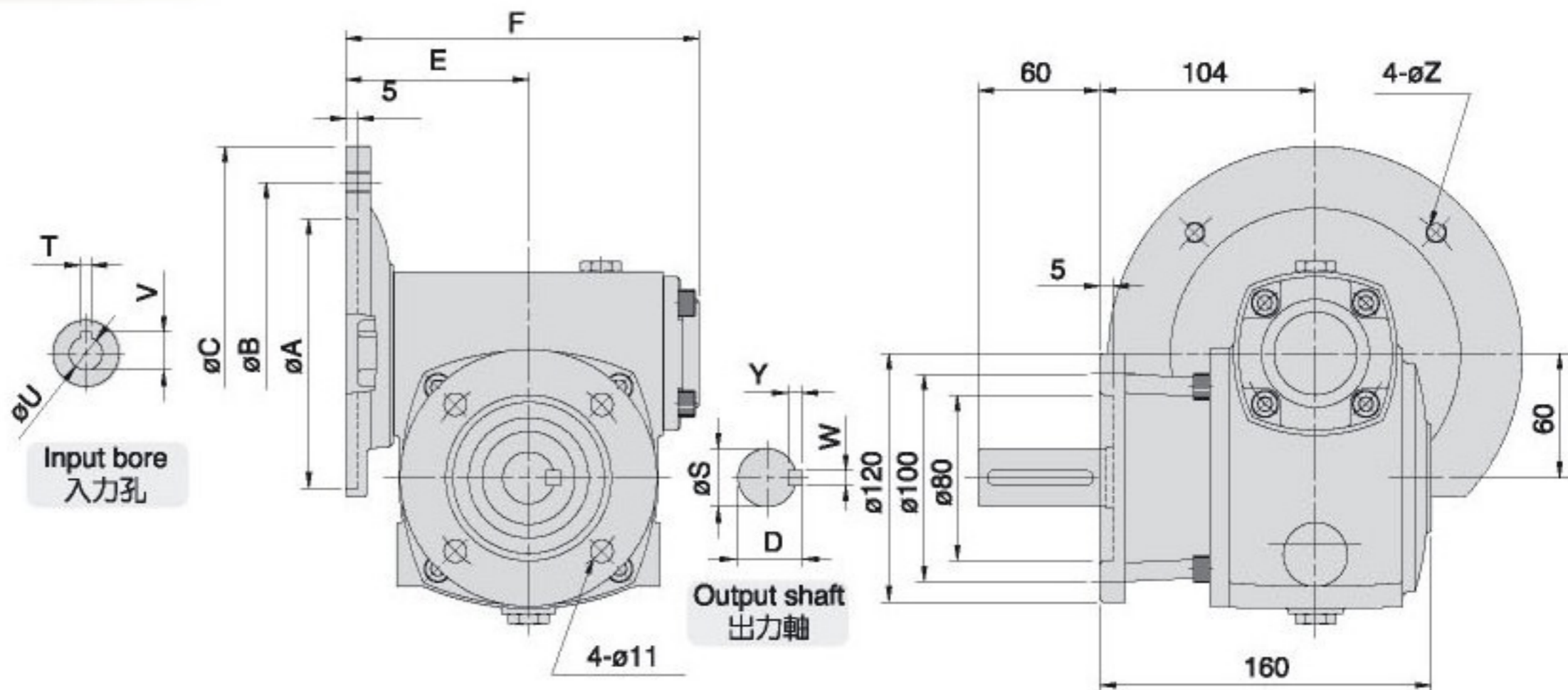


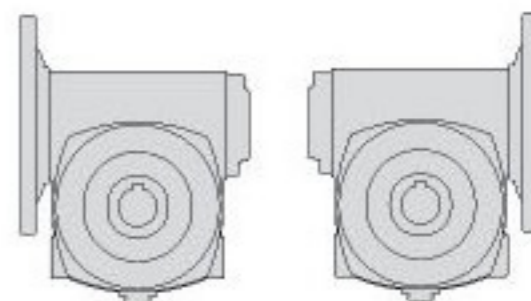
MODEL : BDW60



尺寸表 Dimension

單位 : m/m

型號 MODEL	馬力 HP (4P)	出力軸 OUTPUT SHAFT			入力孔 INPUT BORE			入力馬達盤 MOTOR FLANGE				E	F	重量 Weight (KG)
		S	WxY	D	U	T	V	A	B	C	Z			
60	1/2	25	7x7	28	16	5	18.3	110	130	160	M8	86	168	11
		28		14	16.3									
	1	25	7x7	28	19	6	21.8	130	165	200	M10	89	176	
		28		16	18.3									



L R

Shaft Direction  
軸向選擇