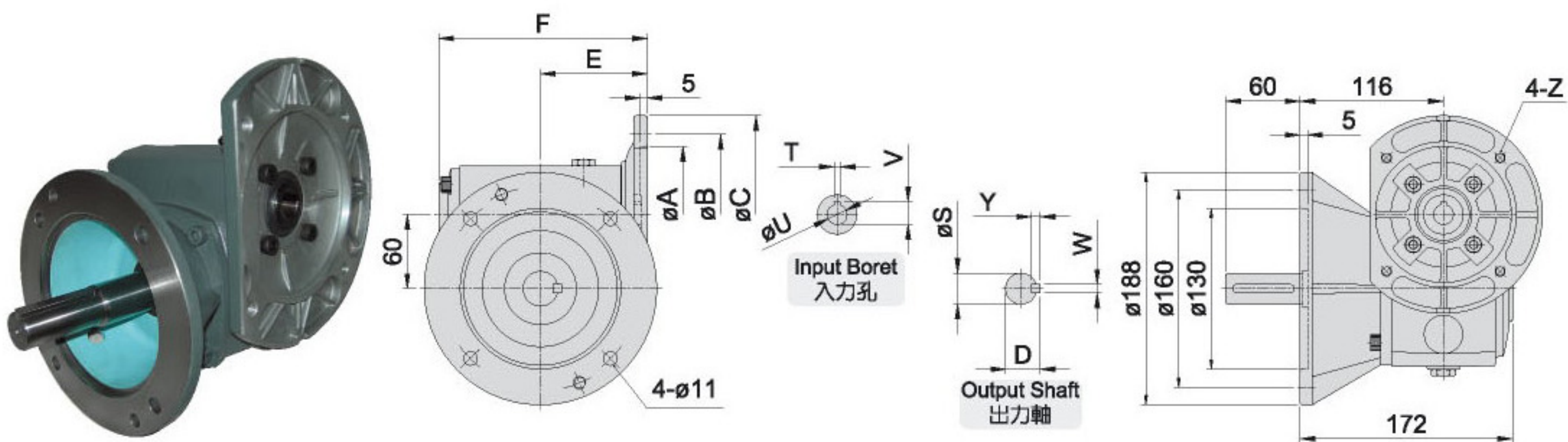
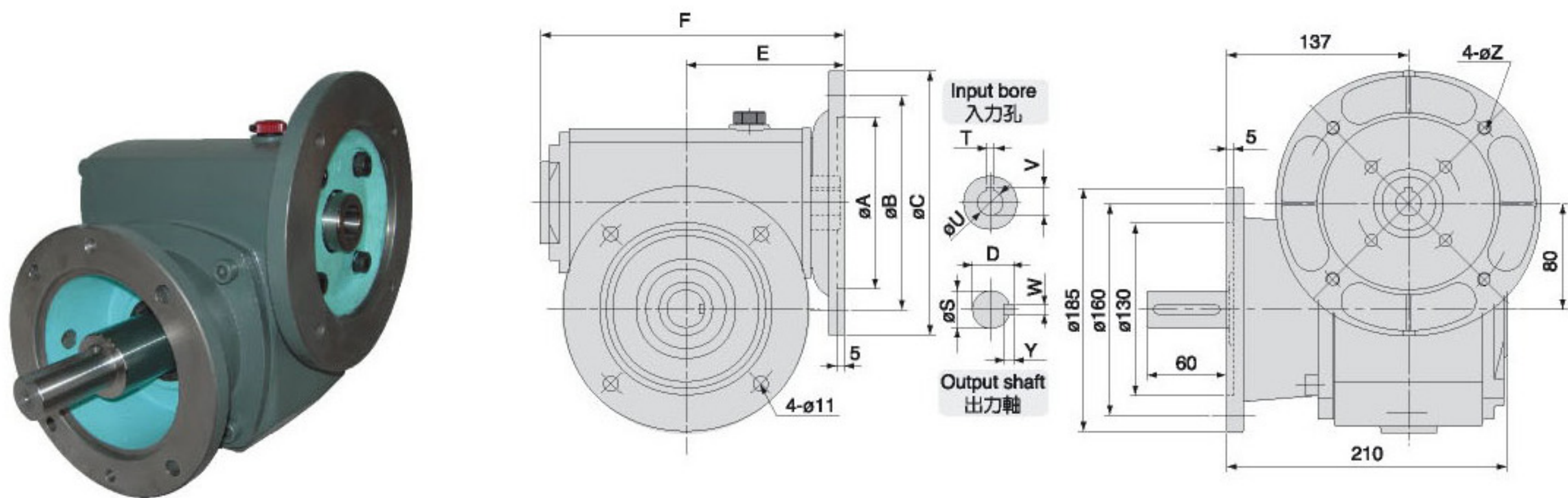


MODEL : ADW60



MODEL : ADW80



尺寸表 Dimension

單位 : m/m

型號 MODEL	馬力 HP (4P)	出力軸 OUTPUT SHAFT			入力孔 INPUT BORE			入力馬達盤 MOTOR FLANGE				E	F	重量 Weight (KG)
		S	WxY	D	U	T	V	A	B	C	Z			
60	1/2	25 28	7x7	28 31	16 14	5	18.3 16.3	110	130	160	M8	86	168	12
	1	25 28	7x7	28 31	19 16	6 5	21.8 18.3	130	165	200	M10	89	176	
80	1 2	25 28	7x7	28 31	19 24	6 8	21.8 27.3	130	165	200	M10	115	227	24
	3	25 28	7x7	28 31	28	8	31.3	180	215	245	M12			

