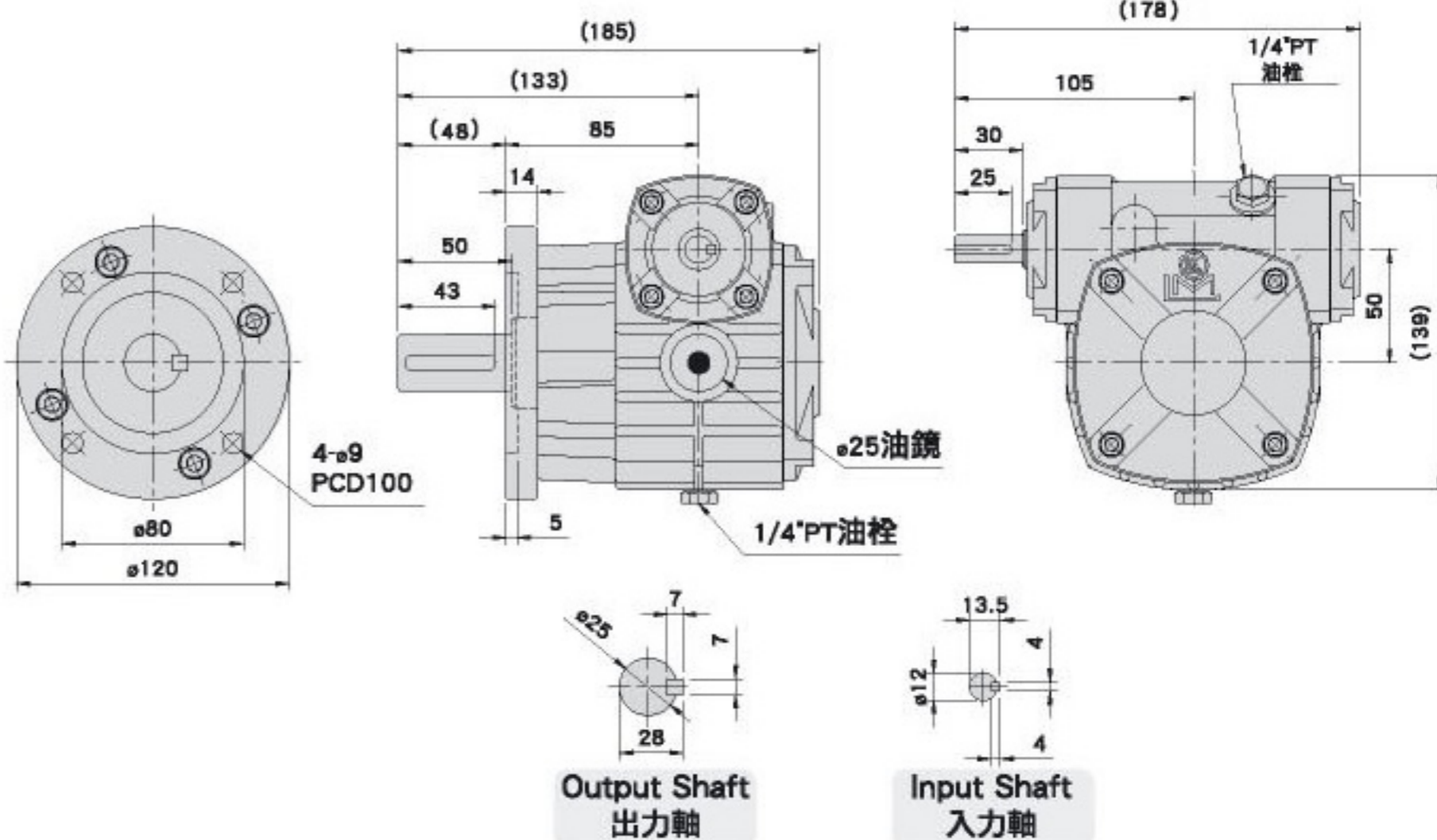
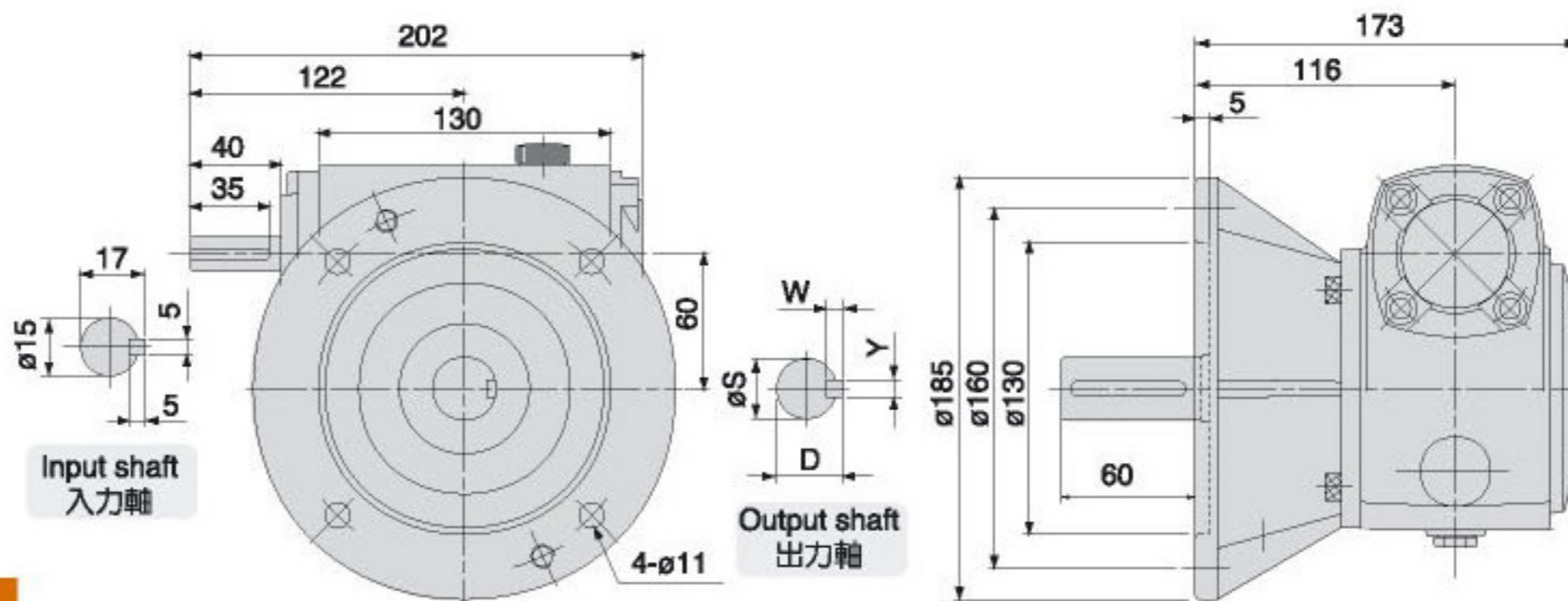


■ MODEL : ADG50(BDG50)



■ MODEL : ADG60



尺寸表 Dimension(m/m)

型號 MODEL	馬力 HP (4P)	出力軸 OUTPUT SHAFT			重量 Weight (KG)
		S	WxY	D	
60	1/2	25	7x7	28	10
		28		31	

