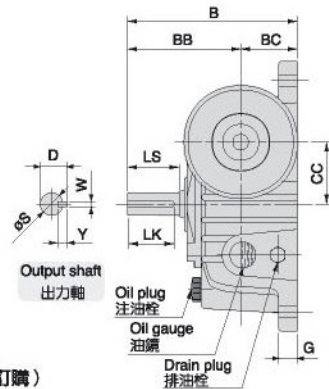
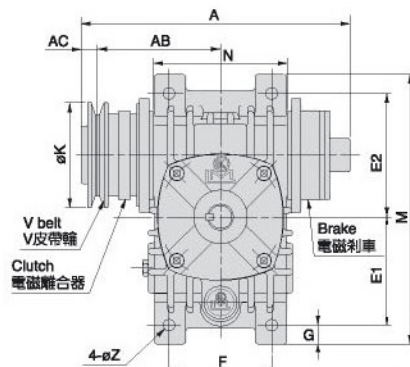


MODEL : VWRC



電磁剎車/離合器定格電壓 DC 24V (需另外訂購)
Electric-magnetic brake/rated voltage of clutch

尺寸表 Dimension(m/m)

型號 MODEL	容量 KG	馬力 HP	減速比 RATIO	A	AB	AC	B	BB	CC	K	BC	腳座 FOOT STOCK						出力軸 OUTPUT SHAFT				重量 Weight (KG)	
												E2	E1	F	M	N	G	Z	LS	S	D		WxYxLK
50	0.6	1/4	10~30	236	108	20	148	98	50	76	50	102	93	90	220	118	15	11	40	17	19	5x5x35	8
60	0.6	1/4	40~60	250	116	20	165	110	60	76	55	120	105	100	252	128	18	11	50	22	25	7x7x45	10.8
60	1.1	1/2	10~30	254	119	20	165	110	60	102	55	120	105	100	252	128	18	11	50	22	25	7x7x45	10.8
70	1.1	1/2	40~60	287	132	20	195	130	70	102	65	135	120	120	288	160	20	15	60	28	31	7x7x55	16
70	2.2	1	10~30	322	145	23	195	130	70	127	65	135	120	120	288	160	20	15	60	28	31	7x7x55	16
80	2.2	1	40~60	338	152	23	210	140	80	127	70	150	130	140	315	180	20	15	65	32	35	10x8x60	21.6
80	2.2	2	10~30	338	152	23	210	140	80	127	70	150	130	140	315	180	20	15	65	32	35	10x8x60	21.6
100	4.4	2	40~60	419	214	23	260	170	100	127	90	180	155	190	380	230	30	15	75	38	41	10x8x70	42.8
100	4.4	3	10~30	419	214	23	260	170	100	127	90	180	155	190	380	230	30	15	75	38	41	10x8x70	42.8