

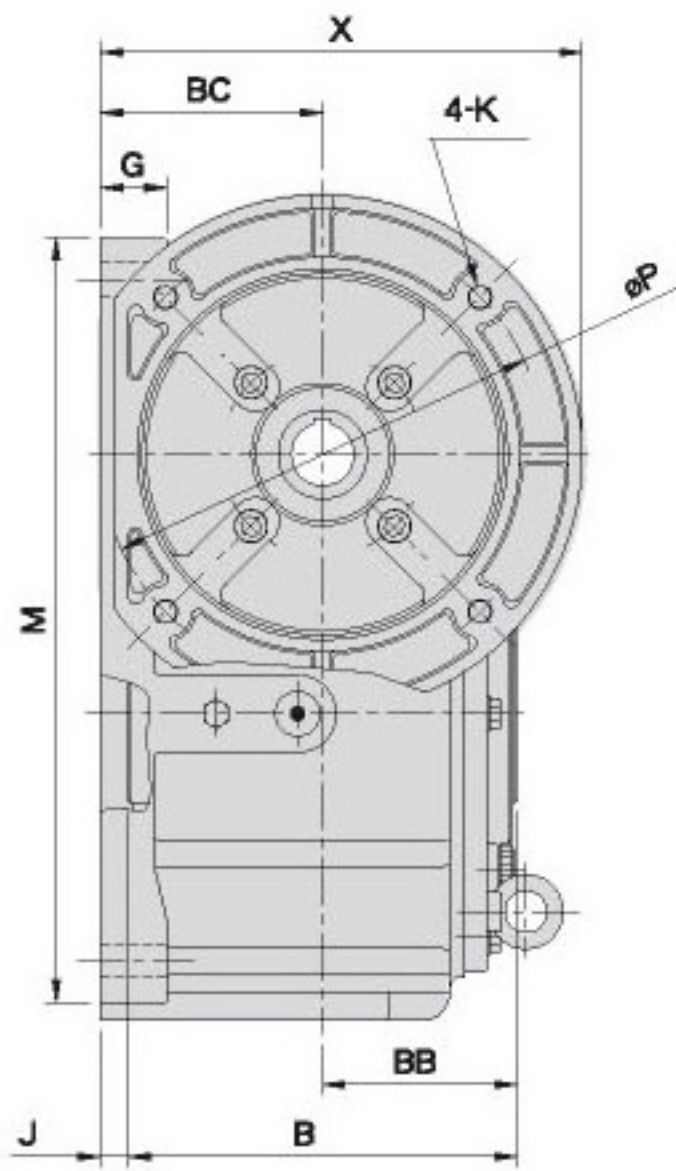
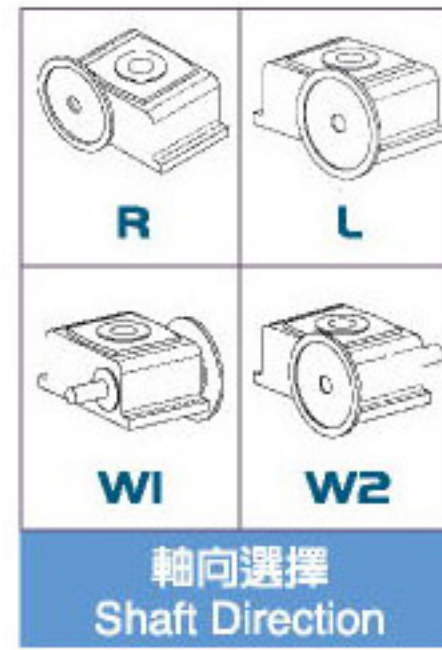
MODEL : VOM



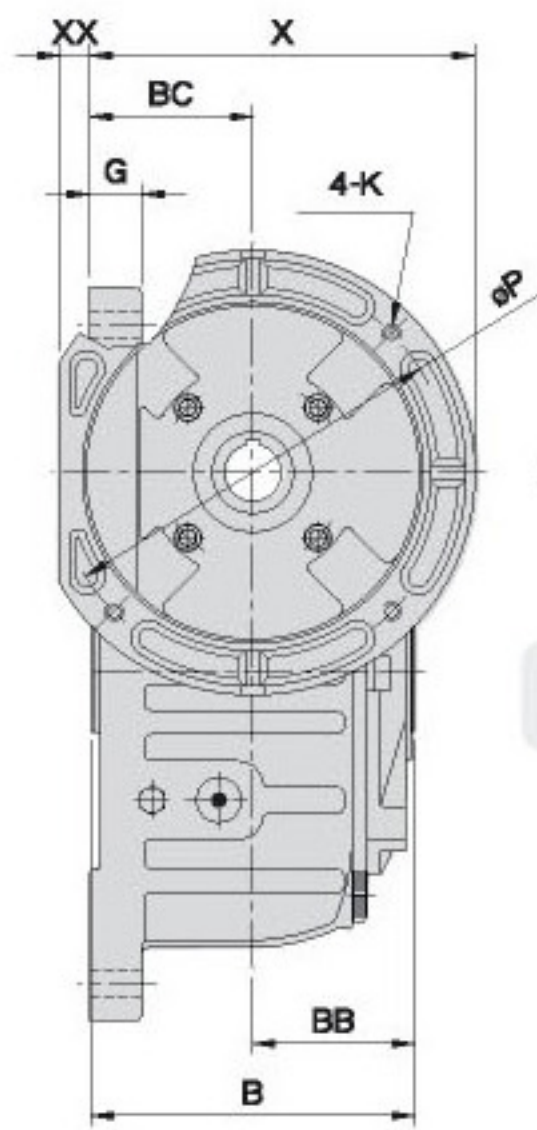
▲50#~135#



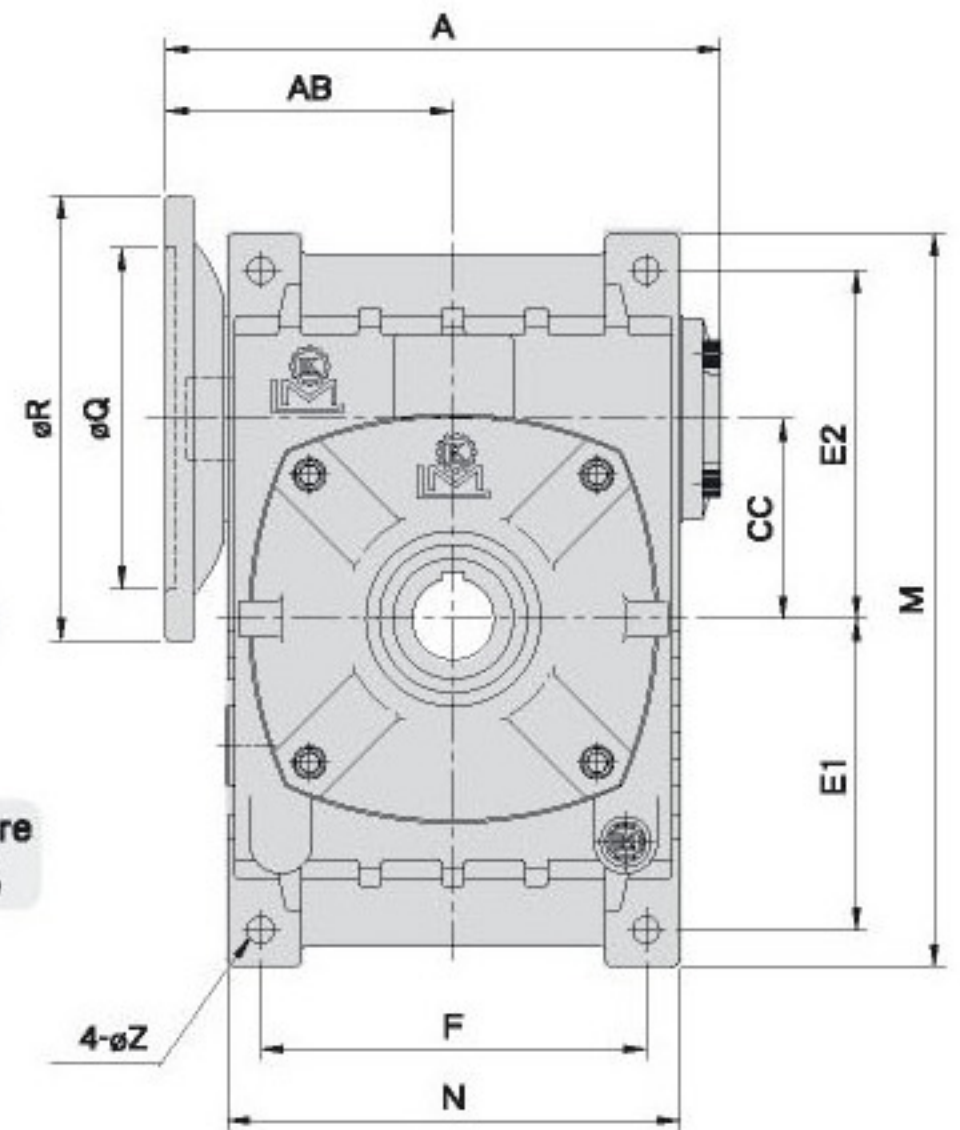
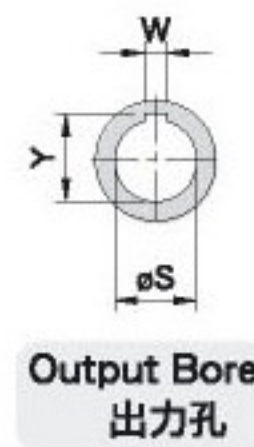
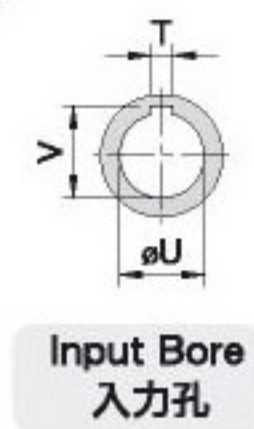
▲155#~175#



VOM155~175



VOM50~135



尺寸表 Dimension(m/m)

減速比 RATIO	馬力 HP		馬達盤 IEC																	腳座				入力孔			出力孔			重量 Weight (KG)
			MOTOR FLANGE																	FOOT STOCK				INPUT BORE			OUTPUT BORE			
			型號 MODEL	1/10~ 1/30	1/40~ 1/60	A	AB	J	B	X	XX	BB	BC	CC	P	Q	R	K	E1	E2	F	M	N	G	Z	V	T	U	W	
50	1/4		154	81		98	130	9	49	50	50	130	110	160	M8	93	102	90	220	118	16	11	12.7	4	11	6	22.8	20	8.2	
60	1/2	1/4	167	87		108	135	4	54	55	60	130	110	160	M8	105	120	100	252	128	18	11	12.7 16.3	4 5	11 14	8	28.3	25	11	
70	1	1/2	200	108		128	165	35	64	65	70	130 165	110 130	160 200	M8 M10	120	135	120	288	160	20	15	16.3 21.8	5 6	14 19	8	33.3	30	15.4	
80	2	1	226	118		138	170	30	69	70	80	165	130	200	M10	130	150	140	315	183	20	15	21.8 27.3	6 8	19 24	10	38.3	35	22.6	
100	3	2	278	144		178	215	35	89	90	100	165 215	130 180	200 250	M10 M12	155	180	190	380	230	26	15	27.3 31.3	8	24 28	10	43.3	40	40.4	
120	5	3	333	173		198	225	25	99	100	120	215	180	250	M12	185	215	220	450	266	30	18	31.3	8	28	12	48.3	45	65	
135	7 1/2	5	369	187		218	260	40	109	110	135	215 265	180 230	250 300	M12	210	235	260	495	305	35	18	31.3 41.3	8 10	28 38	15	59.3	55	81	
155	10	7 1/2	412	212	16.5	247	290		123.5	140	155	265	230	300	M12	145	265	290	460	340	45	20	41.3	10	38	15	69.3	65	105.2	
175	15	10	467	236	19	262	300		131	150	175	265 300	230 250	300 350	M12 M16	167	293	320	520	390	45	22	41.3 45.3	10 12	38 42	18	94.3	90	158	