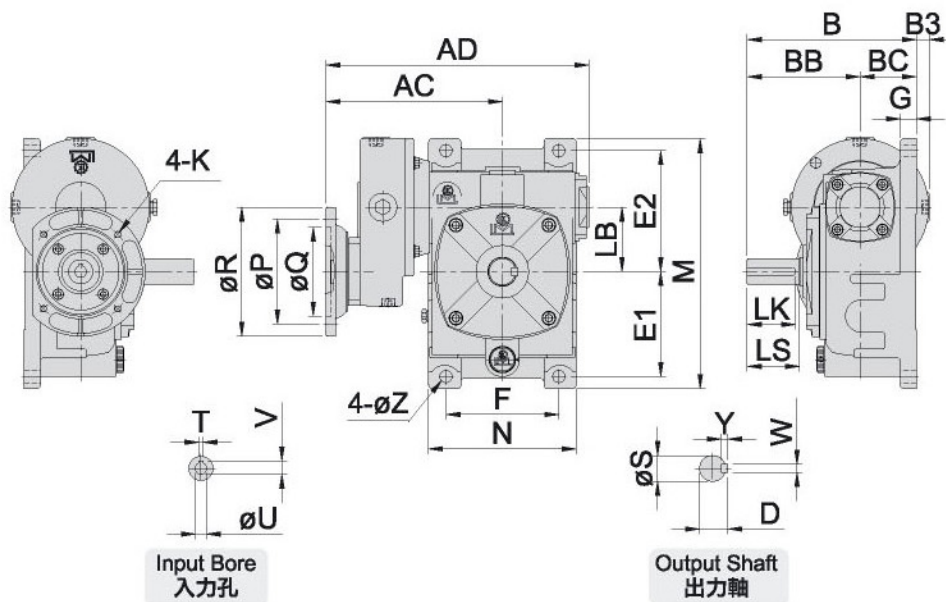
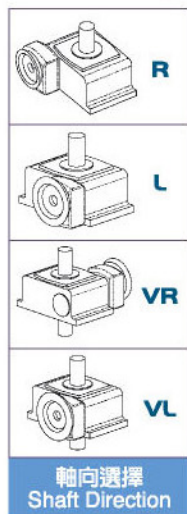
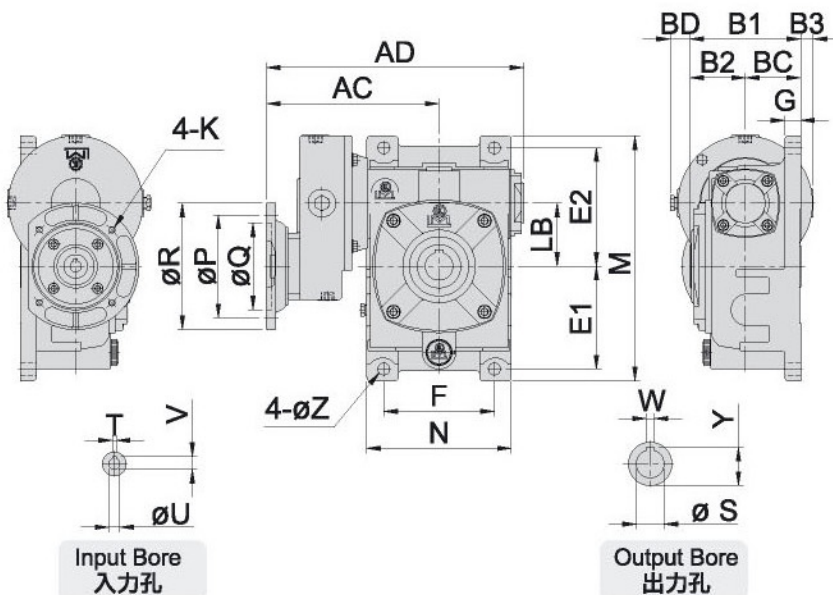
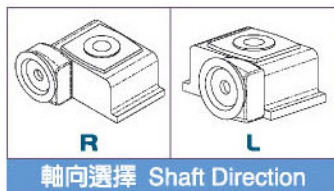


MODEL : VGM



MODEL : VOGM



尺寸表 Dimension(m/m)

型號 MODEL	馬力 HP (4P)	減速比 RATIO	AC	AD	B	BB	BC	BD	B1	B2	B3	LB	馬達盤 IEC MOTOR FLANGE				腳座 FOOT STOCK						入力孔 INPUT BORE			出力孔 OUTPUT BORE			出力軸 OUTPUT SHAFT			重量 Weight (KG)			
													P	Q	R	K	E1	E2	M	F	N	G	Z	V	T	U	W	Y	S	LS	S	D	WxYxLK	VGM	VOGM
80	1/2	80-300	219	326	210	140	70	25	138	70	16	80	130	110	160	M8	130	150	310	140	183	20	15	16.3	5	14	10	38.3	35	65	32	35	10x8x60	31.6	32.4
		80-180	220	327									166	130	200	M10								21.7	6	19									
100	1	80-300	244	377	260	170	90	10	178	90	0	100	165	130	200	M10	155	180	380	190	230	26	15	21.7	6	19	10	43.3	40	75	38	41	10x8x70	51	49.2
		80-180	244	377									165	130	200	M10								27.3	8	24									
120	2	80-300	282	442	290	190	100	15	218	110	15	135	165	130	200	M10	185	215	450	220	266	30	18	21.7	6	19	12	48.3	45	85	45	48	12x8x80	72	72
		80-200	282	442									165	130	250	M12								27.3	8	24									
135	3	80-300	306	487	324	214	110	15	218	110	15	135	165	130	200	M10	210	235	495	260	305	35	18	27.3	8	24	15	59.3	55	95	55	59	15x10x90	100.8	100.2
		80-200	306	487									165	130	250	M12								31.3	8	28									
155	5	80-300	325	525	392	253	140	2.5	263.5	123.5	0	155	215	180	250	M12	145	265	460	290	340	45	20	31.3	8	28	15	69.3	65	110	60	64	15x10x105	134	131
		80-180	325	525									215	180	250	M12								31.3	8	28									