

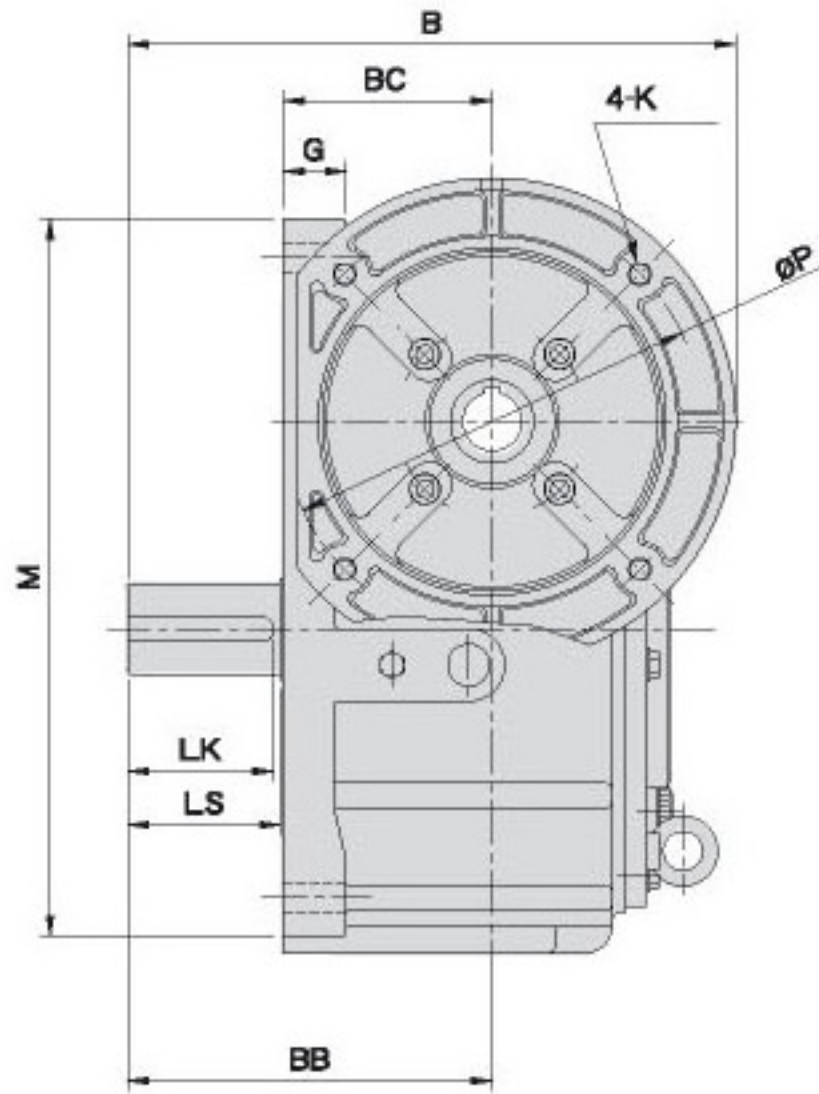
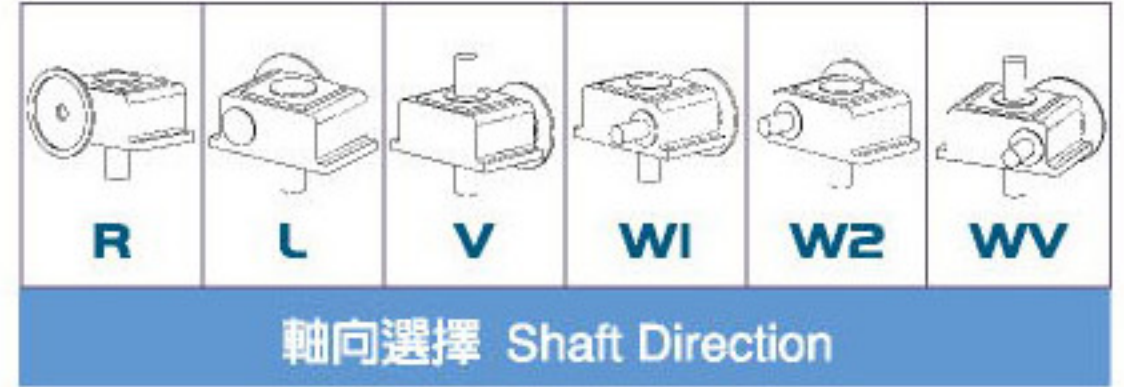
MODEL : UMW



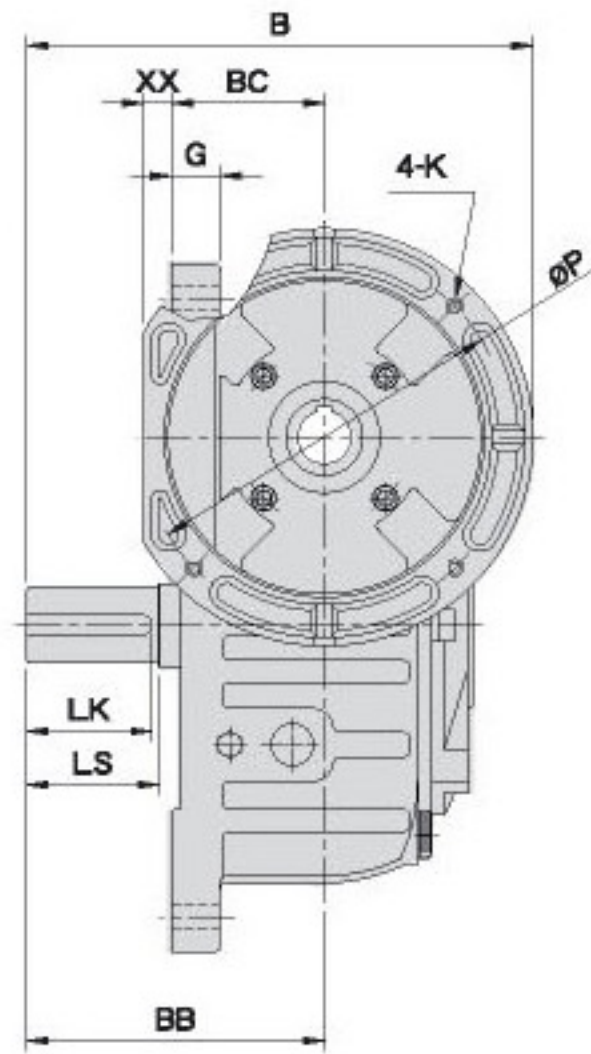
▲50#~135#



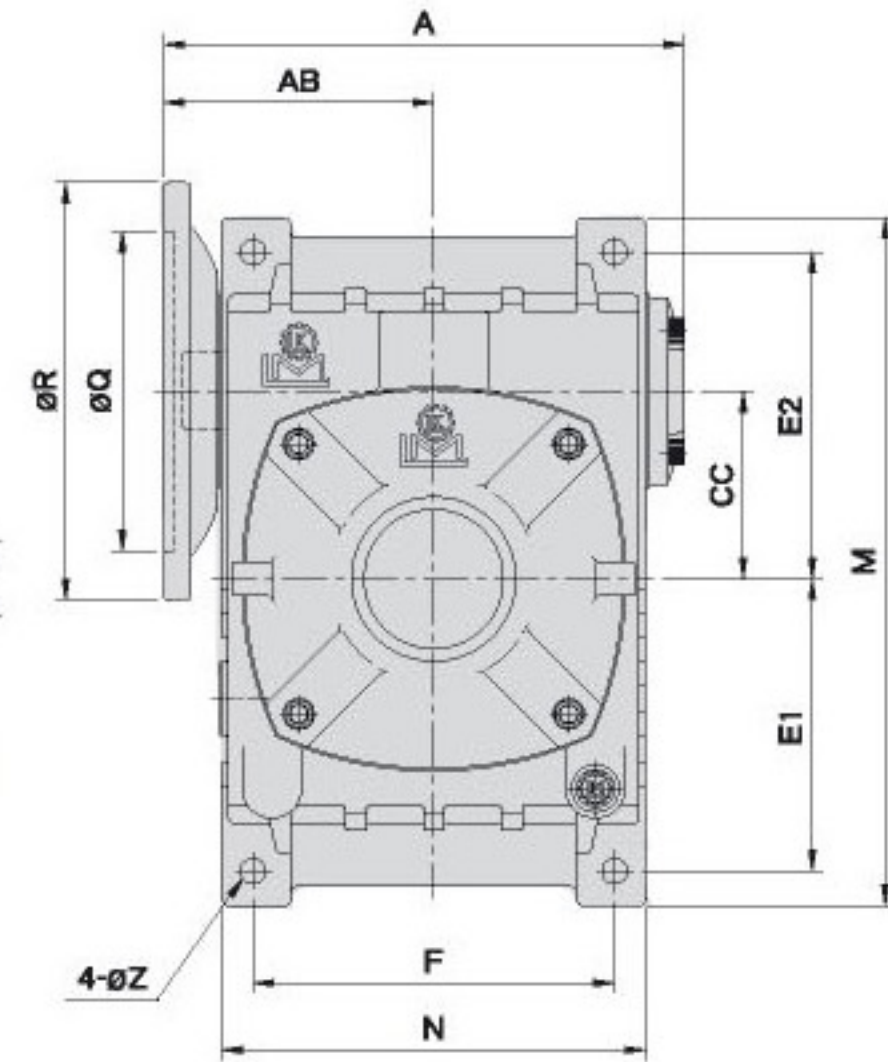
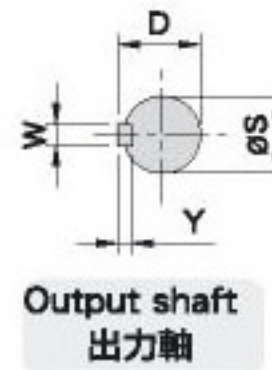
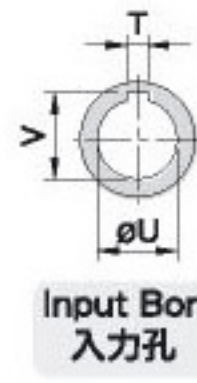
▲155#~175#



UMW155~175



UMW50~135



尺寸表 Dimension

單位 : m/m

減速比 RATIO	馬力 HP		A	AB	B	XX	BB	BC	CC	馬達盤 IEC MOTOR FLANGE				腳座 FOOT STOCK						入力孔 INPUT BORE			出力軸 OUTPUT SHAFT				重量 Weight (KG)	
	型號 MODEL	1/10~ 1/30								1/40~ 1/60	P	Q	R	K	E1	E2	F	M	N	G	Z	V	T	U	LS	S		D
50	1/4		154	81	178	9	98	50	50	130	110	160	M8	93	102	90	220	118	16	11	12.7	4	11	40	17	19	5x5x35	7.2
60	1/2	1/4	167	87	190	4	110	55	60	130	110	160	M8	105	120	100	252	128	18	11	12.7	4	11	50	22	25	7x7x45	10.2
70	1	1/2	200	108	210	35	130	65	70	130	110	160	M8	120	135	120	288	160	20	15	16.3	5	14	60	28	31	7x7x55	14.4
					230					165	130	200	M10								21.8	6	19					
80	2	1	226	118	240	30	140	70	80	165	130	200	M10	130	150	140	315	183	20	15	21.8	6	19	65	32	35	10x8x60	20.6
					270					165	130	200	M10								27.3	8	24					
100	3	2	278	144	270	35	170	90	100	215	180	250	M12	155	180	190	380	230	26	15	31.3	8	28	75	38	41	10x8x70	43
				295	215					180	250	M12	31.3								8	28						
120	5	3	335	174	315	25	190	100	120	215	180	250	M12	185	215	220	450	266	30	18	31.3	8	28	85	45	48	12x8x80	65
				339	215					180	250	M12	41.3								10	38						
135	7 1/2	5	369	187	339	40	214	110	135	265	230	300	M12	210	235	260	495	305	35	18	41.3	10	38	95	55	59	15x10x90	85.2
				364	265					230	300	M12	45.3								12	42						
155	10	7 1/2	412	212	403	253	140	155	175	265	230	300	M12	145	265	290	460	340	45	20	41.3	10	38	110	60	64	15x10x105	108
				412	265					230	300	M12	41.3								10	38						
175	15	10	467	236	412	262	150	175	175	300	250	350	M16	167	293	320	516	385	45	22	41.3	10	38	110	65	69	18x10x105	150
				437	300					250	350	M16	45.3								12	42						