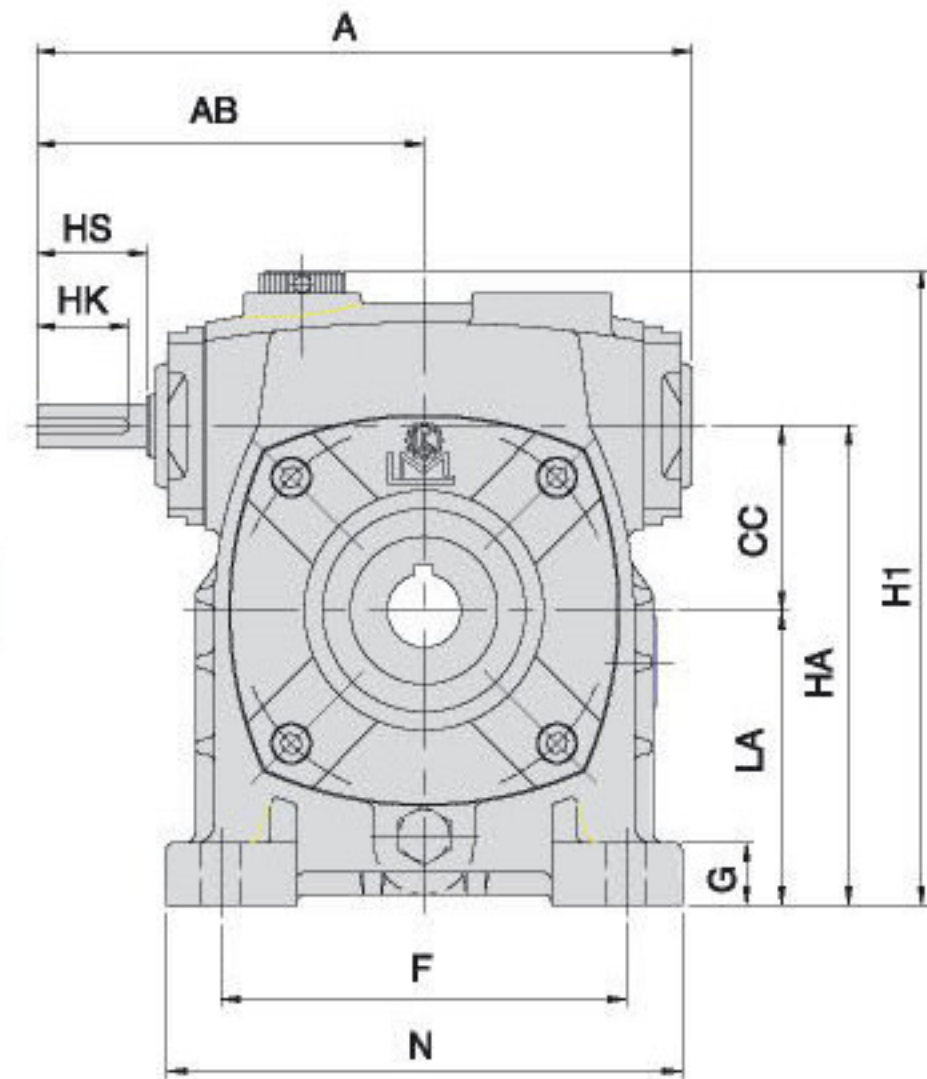
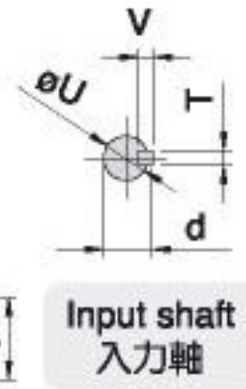
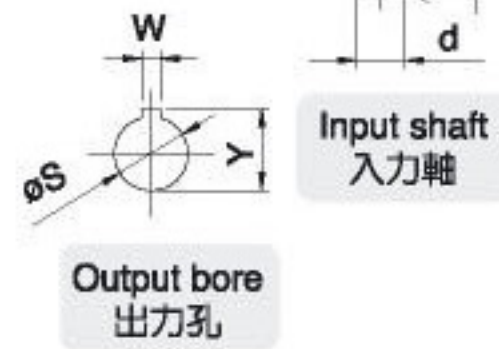
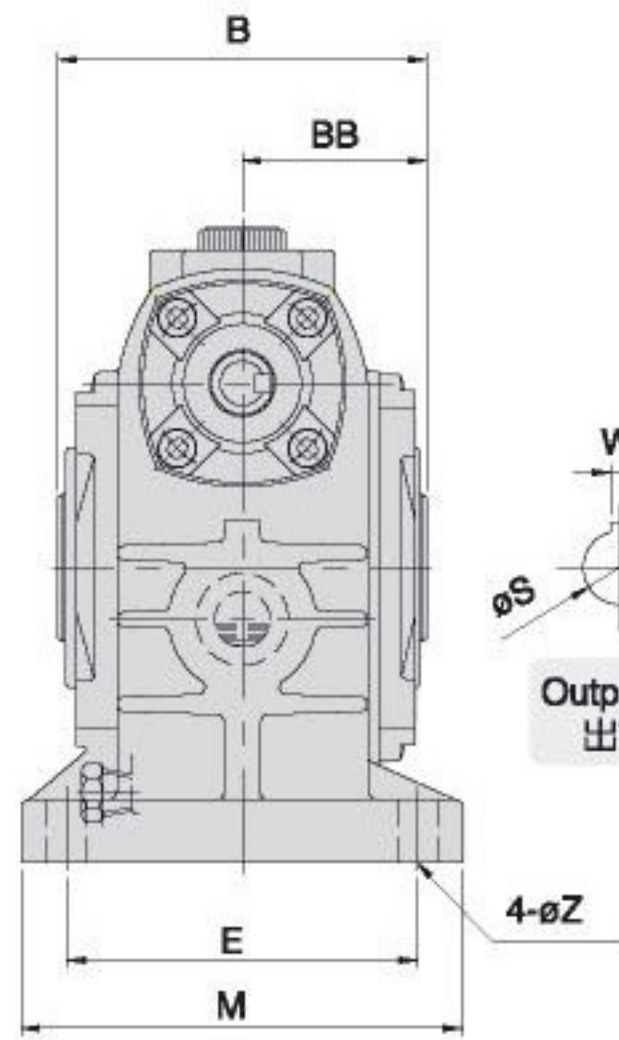
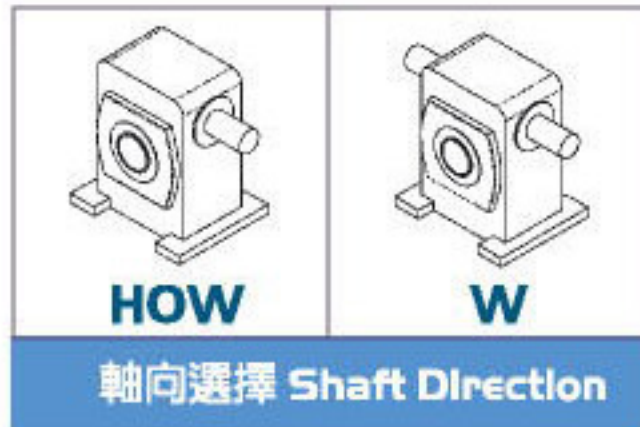
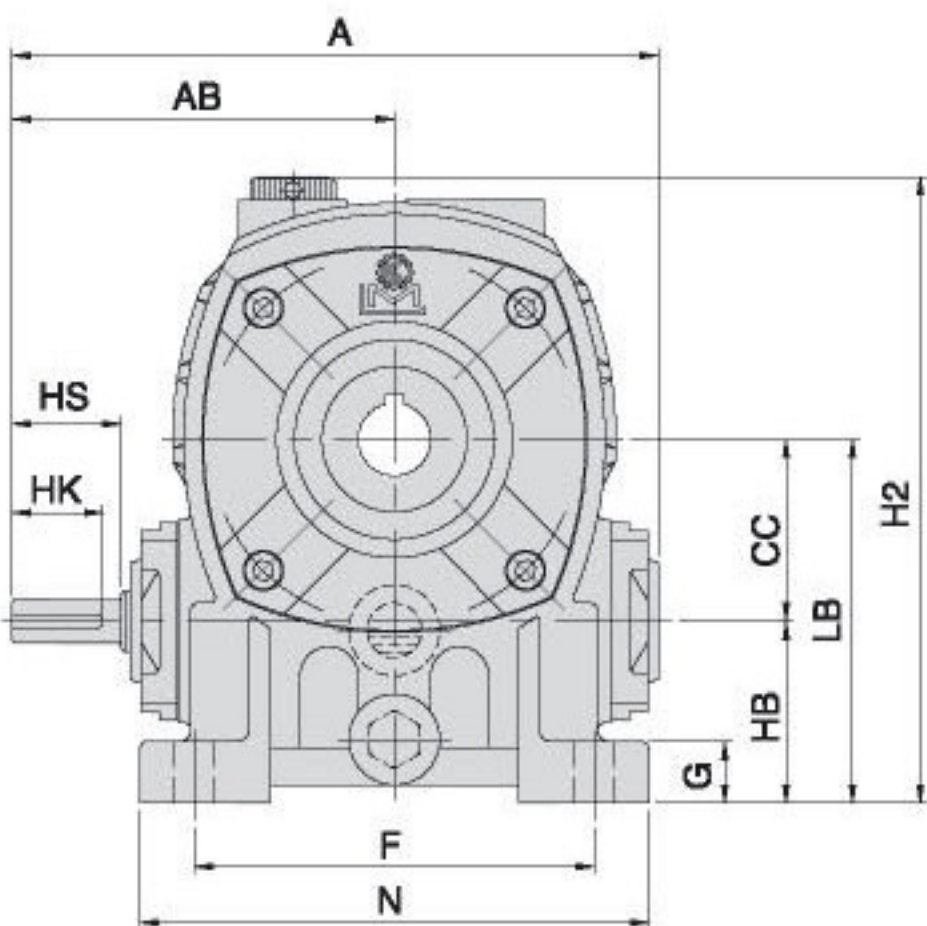
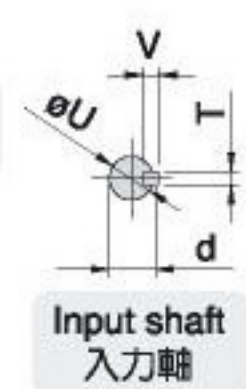
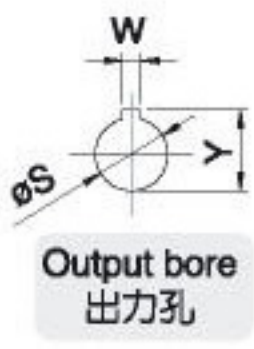
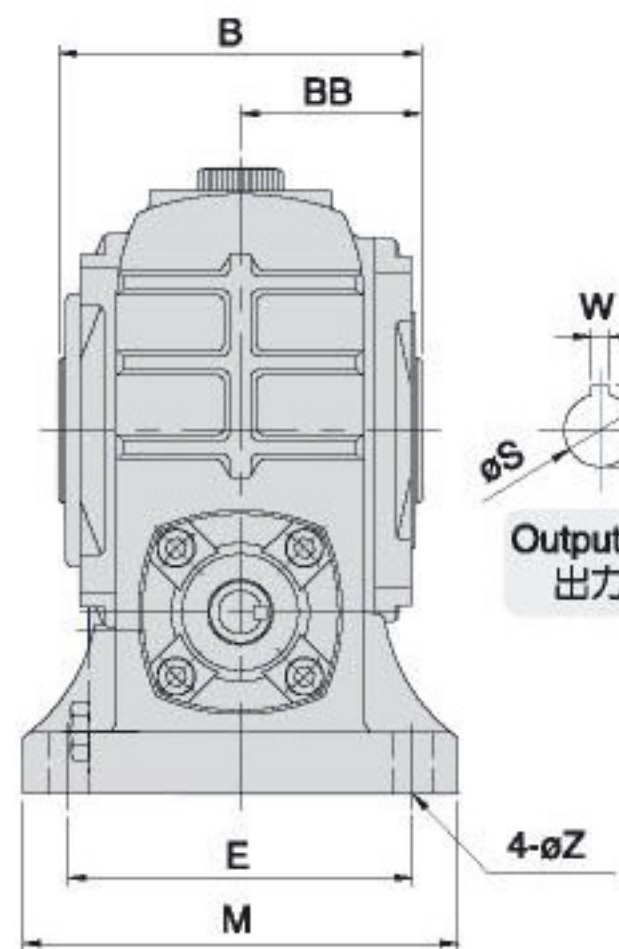
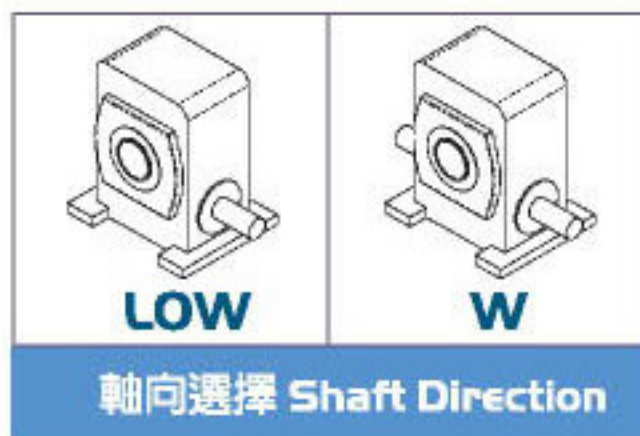


MODEL : HOW



MODEL : LOW



尺寸表 Dimension(m/m)

減速比 RATIO	馬力 HP		A	AB	B	BB	CC	H1	H2	HA	HB	LA	LB	腳座 FOOT STOCK					入力軸 INPUT SHAFT				出力孔 OUTPUT BORE			重量 Weight (KG)		
	型號 MODEL	1/10- 1/30												1/40- 1/60	E	F	M	N	G	Z	HS	U	d	TxVxHK	W	Y	S	HOW
50	1/4		179	105	98	49	50	171	172	130	50	80	100	95	110	120	140	16	11	30	12	13.5	4x4x25	6	22.8	20	7.6	7.6
60	1/2	1/4	198	120	108	54	60	200	200	150	60	90	120	105	120	130	150	20	11	40	15	17	5x5x35	8	28.3	25	10.4	11.4
70	1	1/2	235	140	128	64	70	235	240	175	70	105	140	115	150	150	190	20	15	40	18	20	5x5x35	8	33.3	30	16.6	16.2
80	2	1	268	161	138	69	80	260	266	200	80	120	160	135	180	170	220	20	15	50	22	25	7x7x45	10	38.3	35	22	22.2
100	3	2	322	190	178	89	100	324	337	250	100	150	200	155	220	195	270	25	15	50	25	28	7x7x45	10	43.3	40	37.8	36.8
120	5	3	390	231	198	99	120	380	398	300	120	180	240	180	260	230	320	30	18	65	30	33	7x7x60	12	48.3	45	65.2	59
135	7 1/2	5	438	258	218	109	135	445	440	350	135	215	270	200	290	250	350	32	18	75	35	38	10x8x70	15	59.3	55	78	76.4
155	10	7/2	491	292	247	123.5	155	482	482	390	135	235	290	220	320	285	380	35	20	85	40	43	10x8x80	15	69.3	65	112.2	105.8
175	15	10	555	325	262	131	175	536	565	435	160	260	335	250	350	315	415	40	22	85	45	48	12x8x80	18	94.3	90	159.6	166.6