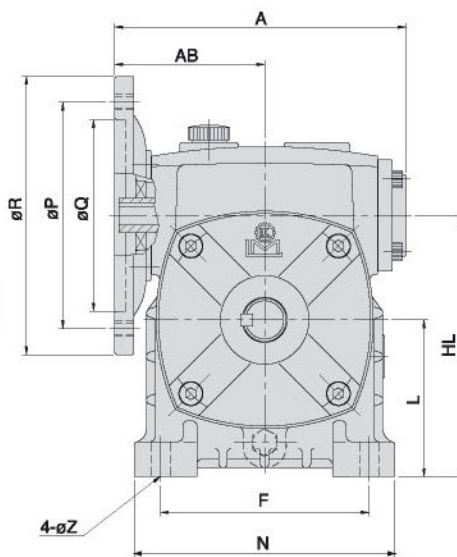
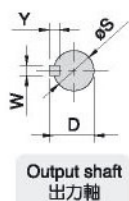
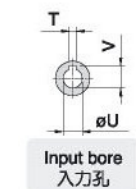
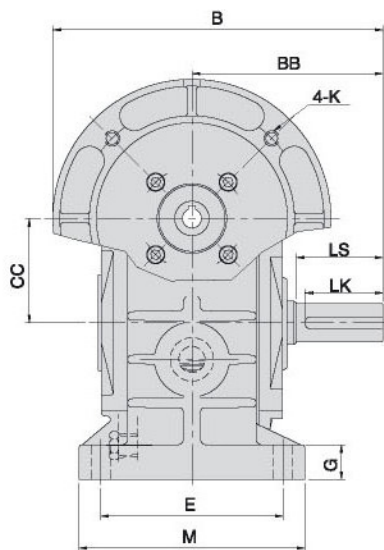
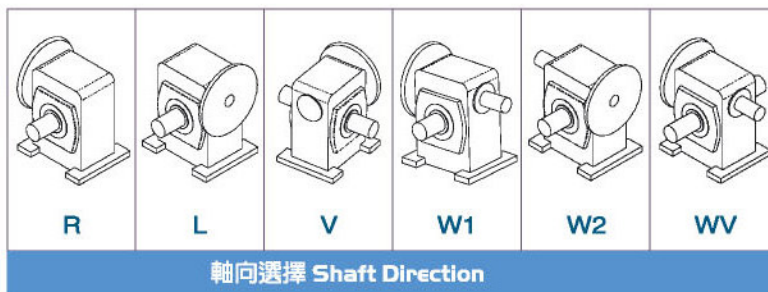


# MODEL : HMW (MW)



▲50#~135#

▲155#~175#



## 尺寸表 Dimension

單位 : m/m

減速比 RATIO	馬力 HP		A	AB	B	BB	CC	HL	L	H	馬達盤 IEC MOTOR FLANGE				腳座 FOOT STOCK					入力孔 INPUT BORE				出力軸 OUTPUT SHAFT				重量 Weight (KG)	
	型號 MODEL	1/10~ 1/30									1/40~ 1/60	P	Q	R	K	E	F	M	N	G	Z	V	T	U	LS	S	D		WxYxLK
50	1/4		154	81	178	98	50	130	80	210	130	110	160	M8	95	110	120	140	16	11	12.7	4	11	40	17	19	5x5x35	7.6	
60	1/2	1/4	167	87	190	110	60	150	90	230	130	110	160	M8	105	120	130	150	20	11	12.7	4	11	50	22	25	7x7x45	9.4	
70	1	1/2	200	108	210	130	70	175	105	255	130	110	160	M8	115	150	150	190	20	15	16.3	5	14	60	28	31	7x7x55	15.2	
					230					275											165	130	200						M10
80	2	1	226	118	240	140	80	200	120	300	165	130	200	M10	135	180	170	220	20	15	21.8	6	19	65	32	35	10x8x60	21.2	
100	3	2	278	144	270	170	100	250	150	350	165	130	200	M10	155	220	195	270	25	15	27.3	8	24	75	38	41	10x8x70	40	
					295					375											215	180	250						M12
120	5	3	333	173	315	190	120	300	180	425	215	180	250	M12	180	260	230	320	30	18	31.3	8	28	85	45	48	12x8x80	66.2	
135	7 1/2	5	369	187	339	214	135	350	215	475	215	180	250	M12	200	290	250	350	32	18	31.3	8	28	95	55	59	15x10x90	82.6	
					364					500											265	230	300						41.3
155	10	7 1/2	412	212	403	253	155	390	235	540	265	230	300	M12	220	320	280	390	38	20	41.3	10	38	110	60	64	15x10x105	118	
175	15	10	467	236	412	262	175	435	260	585	265	230	300	M12	250	350	315	415	40	22	41.3	10	38	110	65	69	18x10x105	152.2	
					437					610											300	250	350						M16