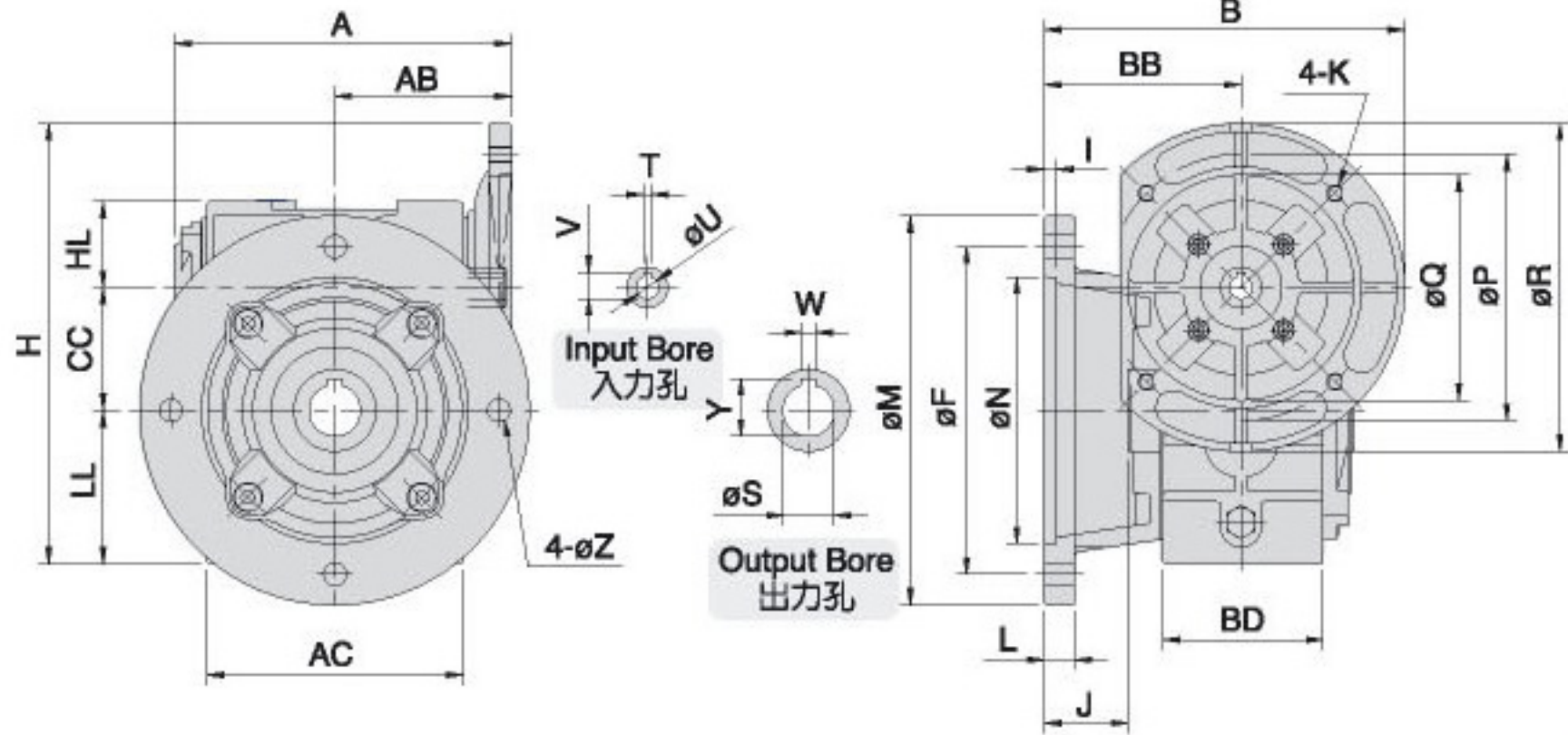
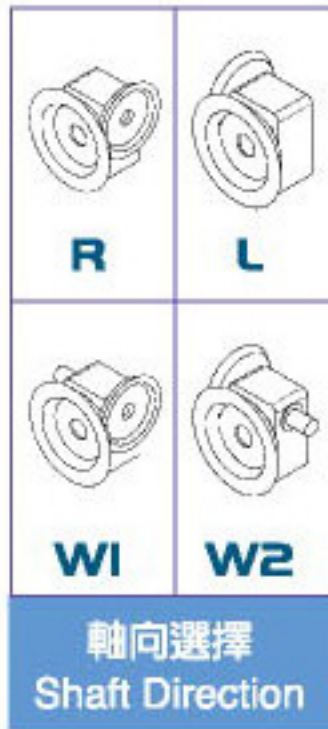


MODEL : EOVM



尺寸表 Dimension(m/m)

減速比 RATIO		馬力 HP	A	AB	AC	B	BB	BD	CC	HL	LL	H	M	F	L	I	J	N	Z	馬達盤 MOTOR FLANGE				入力孔 INPUT BORE			出力孔 OUTPUT BORE			重量 Weight (KG)
MODEL 型號	1/10~ 1/30																			1/40~ 1/60	P	Q	R	K	V	T	U	W	Y	
50	1/4		154	81	115	176	96	70	50	35	65	195	180	150	13	6	46	130	11	130	110	160	M8	12.7	4	11	6	22.8	20	9.6
60	1/2	1/4	167	87	125	176	96	77	60	42	75	215	190	160	15	6	41	130	11	130	110	160	M8	12.7	4	11	8	28.3	25	12.4
70	1	1/2	200	108	158	195	115	87	70	50	85	235	250	215	15	6	50	180	15	130	110	160	M8	16.3	5	14	8	33.3	30	20
						215						255								165				130						
80	2	1	223	118	175	215	115	98	80	60	92	272	250	215	16	6	45	180	15	165	130	200	M10	21.8	6	19	10	38.3	35	26
100	3	2	278	144	226	245	145	117	100	75	115	315	300	265	16	5	55	230	15	165	130	200	M10	27.3	8	24	10	43.3	40	44.6
						270						340								300				265						
120	5	3	323	164	264	270	145	137	120	95	155	400	350	300	20	7	45	260	17	215	180	250	M12	31.3	8	28	12	48.3	45	66.6
135	7 1/2	5	369	187	306	300	175	150	135	105	185	445	400	350	24	7	65	320	18	215	180	250	M12	31.3	8	28	15	59.3	55	89
						325						470								400				350						