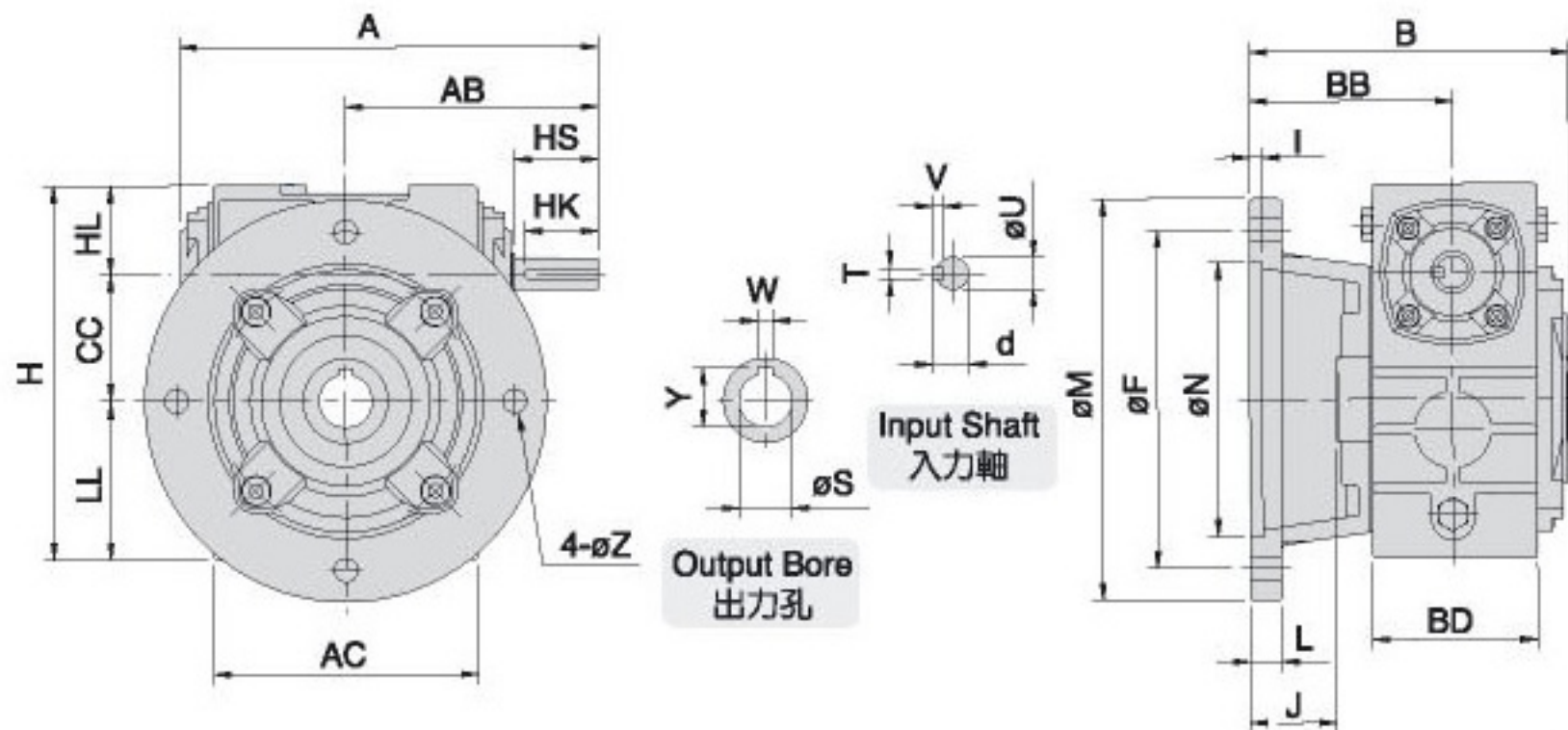
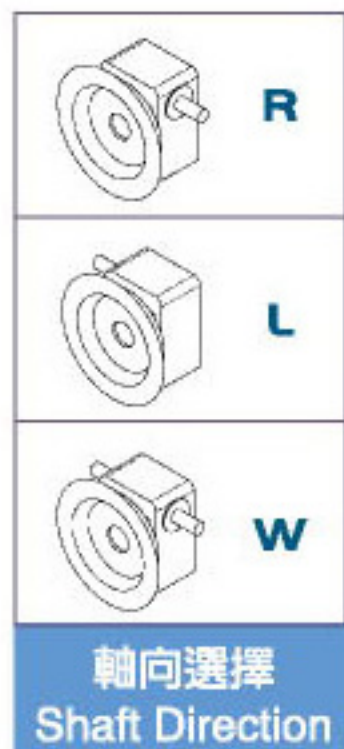


MODEL : EOV



尺寸表 Dimension(m/m)

減速比 RATIO		馬力 HP	A	AB	AC	B	BB	BD	CC	HL	LL	H	M	F	L	I	J	N	Z	入力軸 INPUT SHAFT				出力孔 OUTPUT BORE			重量 Weight (KG)
MODEL 型號	1/10~ 1/30																			1/40~ 1/60	HS	U	d	TxVxHK	W	Y	
50	1/4	1/4	178	105	115	145	96	70	50	35	65	150	180	150	13	6	46	130	11	30	12	13.5	4x4x25	6	22.8	20	9.2
60	1/2		198	120	125	150	96	77	60	42	75	177	190	160	15	6	41	130	11	40	15	17	5x5x35	8	28.3	25	12.2
70	1	1/2	235	140	158	179	115	87	70	50	85	205	250	215	15	6	50	180	15	40	18	20	5x5x35	8	33.3	30	18.4
80	2	1	268	161	175	184	115	98	80	60	92	232	250	215	16	6	45	180	15	50	22	25	7x7x45	10	38.3	35	24.4
100	3	2	322	190	226	234	145	117	100	75	115	290	300	265	16	5	55	230	15	50	25	28	7x7x45	10	43.3	40	41.6
120	5	3	390	231	264	244	145	137	120	95	155	370	350	300	20	7	45	260	17	65	30	33	7x7x60	12	48.3	45	63
135	7 1/2	5	438	258	306	284	175	150	135	105	185	425	400	350	24	7	65	320	18	75	35	38	10x8x70	15	59.3	55	83