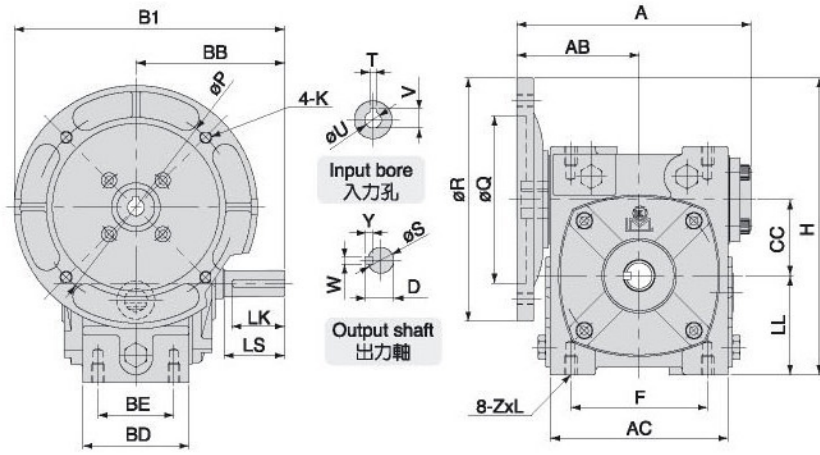


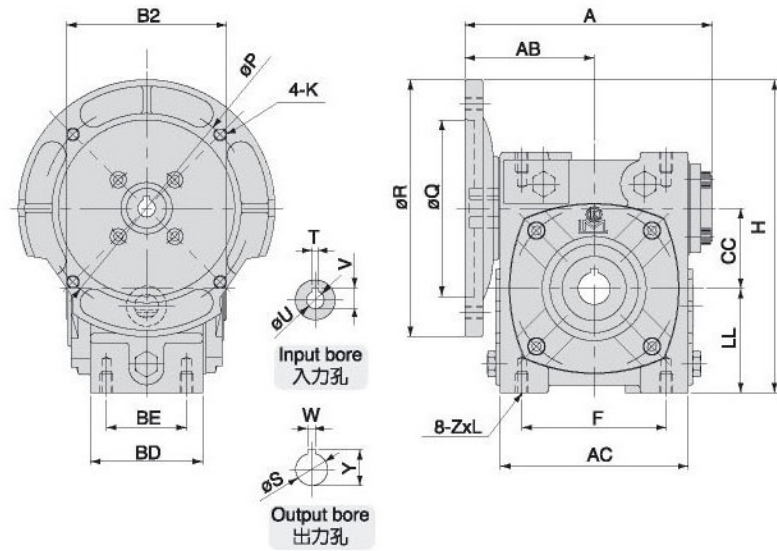
MODEL : EM



MODEL : EOM



型號 MODEL	出力孔 OUTPUT BORE		
	S	W	Y
50	20	6	22.8
60	25	8	28.3
70	30	8	33.3
80	35	10	38.3
100	40	10	43.3
120	45	12	48.3
135	55	15	59.3



尺寸表 Dimension

單位 : m/m

減速比 RATIO	馬力 HP		A	AB	B1	B2	BB	CC	LL	H	腳座 FOOT STOCK					馬達盤 IEC 及入力孔 MOTOR FLANGE & INPUT BORE								出力軸 OUTPUT SHAFT				重量 Weight (KG)	
											MODEL 型號	1/10- 1/30	1/40- 1/60	AC	F	BD	BE	ZxL	P	Q	R	K	V	T	U	LS	S		
	AC	F																										BD	BE
50	1/4		154	81	178	98	98	50	65	195	115	90	70	50	M8x16	130	110	160	M8	12.7	4	11	40	17	19	5x5x35	6.6	8.2	
60	1/2	1/4	167	87	190	108	110	60	75	215	125	100	77	55	M10x20	130	110	160	M8	12.7	4	11	50	22	25	7x7x45	9.4	10.6	
																				16.3	5	14							
70	1	1/2	200	108	210	128	130	70	85	235	158	125	87	65	M10x20	130	110	160	M8	16.3	5	14	60	28	31	7x7x55	15.6	15.4	
					230															21.8	6	19							
80	2	1	226	118	240	138	140	80	92	272	175	145	98	75	M10x20	165	130	200	M10	21.8	6	19	65	32	35	10x8x60	20	22	
					270															21.8	6	19							
100	3	2	278	144	270	178	170	100	115	315	226	185	117	85	M12x24	165	130	200	M10	27.3	8	24	75	38	41	10x8x70	37.8	38.4	
					295															27.3	8	28							
120	5	3	333	173	315	198	190	120	155	400	264	220	132	100	M14x28	215	180	250	M12	31.3	8	28	85	45	48	12x8x80	60.2	61.6	
					340															31.3	8	28							
135	7 1/2	5	369	187	339	218	214	135	185	425	306	260	150	110	M16x30	215	180	250	M12	31.3	8	28	95	55	59	15x10x90	81.6	84	
					364															31.3	8	38							