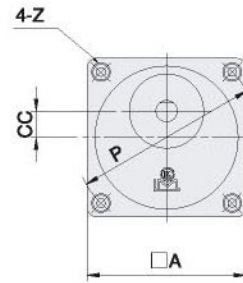
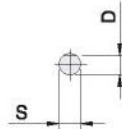
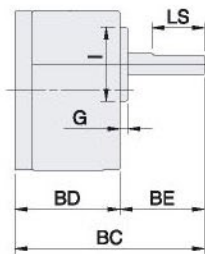


齒輪箱 GEAR HEAD ■ MODEL : CG



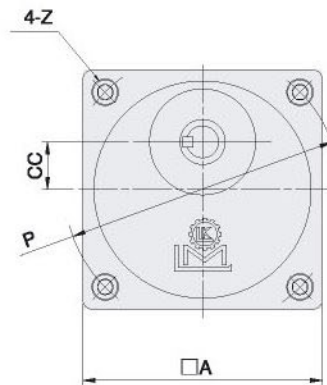
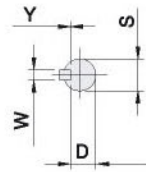
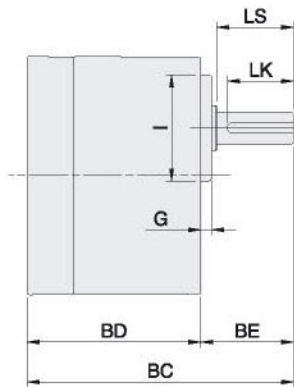
CG06□



CG07□

CG08□

CG09□



尺寸表 Dimension

單位 : m/m

型號 MODEL	動力 Power	減速比 RATIO	A	CC	BC	BD	BE	I	G	P	Z	出力軸 OUTPUT SHAFT				重量 Weight(KG)
												LS	S	D	WxYxLK	
06	6W	5~75	60	10	71.7	39.7	32	28	3	70	M4	20	8	7		0.34
		90~300			77.7	45.7										0.39
07	15W	5~75	70	15	73.5	41.5	32	27	3	82	M5	29	10	7.5	4x4x25	0.52
		90~240			79.5	47.5										0.58
08	25W	5~75	80	15	76	44.25	32	33.5	3	94	M5	27	10	7.5	4x4x25	0.66
		90~300			84	51.25										0.81
09	40W	5~75	90	18	91.6	56.6	35	40	4	104	M6	29	12	9.5	5x5x25	1.2
	60W	91.57~240			100.6	65.6										1.4
		90W			5~75	91.6										56.6
		91.57~240	100.6	65.6	35	40	4	104	M6	29	15	12	5x5x25	1.4		