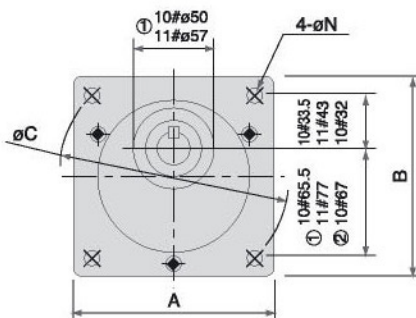


# 立式雙軸式

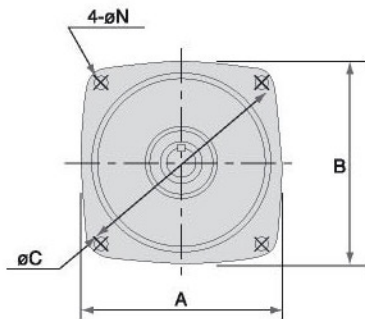
VERTICAL TYPE REDUCER

MODEL: SVD



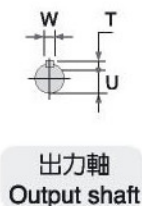
SVD-A法蘭面

- ① 型號Model : 09,10, 11 有凸托架 (WITH CONVEX TRAILER)
- ② 型號Model : 10 無凸托架 (WITHOUT CONVEX TRAILER)

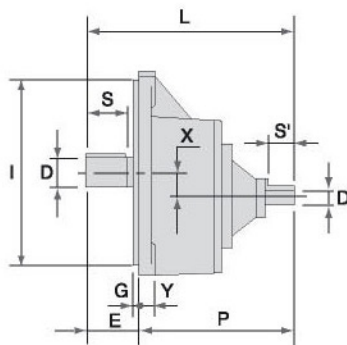


SVD (B法蘭面)

型號Model : 10, 11, 12, 13, 14



出力軸  
Output shaft



入力軸  
Input shaft

## 尺寸表 Dimension

單位 : m/m

馬達容量 Motor Capacity	型號 Model No.	減速比 Gear Ratio	A B C N I X G Y E P L											出力軸 Output Shaft					入力軸 Input Shaft					重量 Weight (kg)約
			D	S	W	T	U	D'	S'	W'	T'	U'												
0.1 KW 1/8HPx4P	SVD-A10	1/3~1/50(1/60~1/100)	122	122	140	9	/	17	/	10	33	134	167	18	30	5	5	15	11	20	4	4	9	3
	SVD-B10		158	158	170	9	120	17	3	10	36	131	167	18	30	5	5	15	11	20	4	4	9	3
	SVD-A11	1/60~1/200	145	145	170	11	/	18	4	12	46	140	185	22	40	7	7	18	11	20	4	4	9	6
	SVD-11		174	174	185	11	140	18	4	12	50	140	190	22	40	7	7	18	11	20	4	4	9	6
0.2 KW 1/4HPx4P	SVD-A10	1/3~1/30(1/40~1/60)	122	122	140	9	/	17	/	10	33	146	179	18	30	5	5	15	12	25	4	4	9	3
	SVD-B10		158	158	170	9	120	17	3	10	36	143	179	18	30	5	5	15	12	25	4	4	10	3
	SVD-A11	1/40~1/90(1/100~1/120)	145	145	170	11	/	18	4	12	46	155	200	22	40	7	7	18	12	25	4	4	10	6
	SVD-11		174	174	185	11	140	18	4	12	50	155	205	22	40	7	7	18	12	25	4	4	10	6
0.4 KW 1/2HPx4P	12	1/100~1/200	217	217	235	11	180	23	6	15	58	160	220	28	45	7	7	24	12	25	4	4	10	7
	SVD-A11		145	145	170	11	/	18	4	12	46	165	210	22	40	7	7	18	14	30	5	5	11	6
	SVD-11	174	174	185	11	140	18	4	12	50	165	215	22	40	7	7	18	14	30	5	5	11	6	
	12	1/40~1/90(1/100~1/120)	217	217	235	11	180	23	6	15	58	170	230	28	45	7	7	24	14	30	5	5	11	7
0.75 KW 1HPx4P	13	1/100~1/200	250	250	280	13	220	26	5	17	66	190	260	32	55	10	8	27	14	30	5	5	11	10
	12		1/3~1/30(1/40~1/60)	217	217	235	11	180	23	6	15	58	190	250	28	45	7	7	24	19	35	5	5	16
	13	1/30~1/90(1/100~1/120)	250	250	280	13	220	26	5	17	66	210	280	32	55	10	8	27	19	35	5	5	16	11
	14	1/100~1/200	260	276	310	18	230	28	5	20	77	242	319	40	65	10	8	35	19	35	5	5	16	34
1.5 KW 2HPx4P	12	(1/3~1/40)	217	217	235	11	180	23	6	15	58	210	270	28	45	7	7	24	24	40	7	7	20	8
	13	1/3~1/25(1/30~1/50)	250	250	280	13	220	26	5	17	66	225	295	32	55	10	8	27	24	40	7	7	20	11
	14	1/60~1/100(1/125~1/170)	260	276	310	18	230	28	5	20	77	257	334	40	65	10	8	35	24	40	7	7	20	34
2.2 KW 3HPx4P	14	1/30~1/50(1/60~1/100)	260	276	310	18	230	28	5	20	77	257	334	40	65	10	8	35	24	40	7	7	20	34

註：表中 ( ) 內數字係表示輕荷重使用。 NOTE: Values shown in parenthesis ( ) are used for light loading.