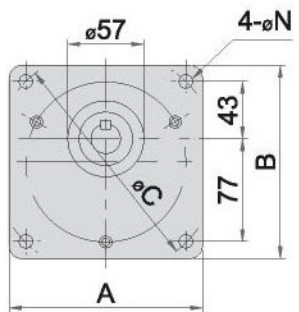


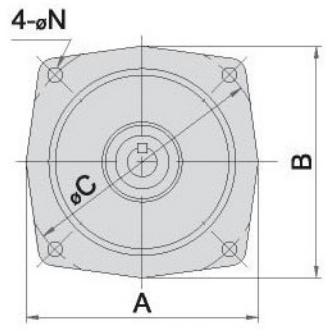
立式馬達插入式減速機

VERTICAL MOTOR-DRIVEN REDUCER

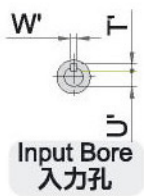
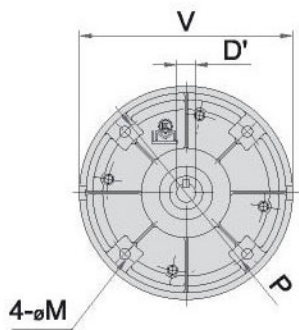
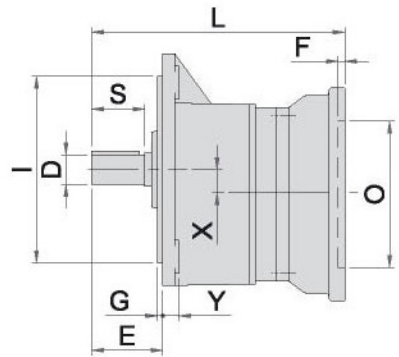
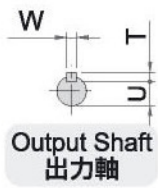
MODEL: SVB



SVB-A法蘭面
型號Model:11



SVB (B法蘭面)
型號Model:11, 12, 13, 14



尺寸表 Dimension

單位: m/m

馬達容量 Motor Capacity	型號 Model No.	減速比 Gear Ratio	尺寸 (mm)																出力軸 Output Shaft				入力孔 Input Bore				重量 Weight (kg)
			A	B	C	N	I	E	G	Y	X	L	F	O	P	M	V	D	S	W	T	U	D'	W'	T'	U'	
0.1 KW 1/8HPx4P	SVB-A11	1/60~1/200	145	145	170	11	/	46	4	12	18	185	5	110	130	8	160	22	40	7	7	18	11	4	4	9	6
	SVB-11		174	174	185	11	140	50	4	12	18	190	5	110	130	8	160	22	40	7	7	18	11	4	4	9	6
0.2 KW 1/4HPx4P	SVB-A10	1/3~1/30 (1/40~1/60)	122	122	140	9	/	33	/	10	17	164	5	110	130	8	160	18	30	5	5	15	11	4	4	9	3
	SVB-10		158	158	170	9	120	36	3	10	17	164	5	110	130	8	160	18	30	5	5	15	11	4	4	9	3
	SVB-A11	1/40~1/90	145	145	170	11	/	46	4	12	18	185	5	110	130	8	160	22	40	7	7	18	11	4	4	9	6
	SVB-11		174	174	185	11	140	50	4	12	18	190	5	110	130	8	160	22	40	7	7	18	11	4	4	9	6
0.4 KW 1/2HPx4P	12	1/100~1/200	217	217	235	11	180	58	6	15	23	210	5	110	130	8	160	28	45	7	7	24	11	4	4	9	7
	SVB-A11		145	145	170	11	/	46	4	12	18	185	5	110	130	8	160	22	40	7	7	18	14	5	5	11.5	5
	SVB-11	1/3~1/30	174	174	185	11	140	50	4	12	18	190	5	110	130	8	160	22	40	7	7	18	14	5	5	11.5	5
	12		1/40~1/90	217	217	235	11	180	58	6	15	23	210	5	110	130	8	160	28	45	7	7	24	14	5	5	11.5
0.75 KW 1HPx4P	12	1/100~1/200	250	250	280	13	220	66	5	17	26	235	5	110	130	8	160	32	55	10	8	27	14	5	5	11.5	10
	13		1/3~1/30	217	217	235	11	180	58	6	15	23	225	5	130	165	10	200	28	45	7	7	24	19	6	6	16
	14	1/30~1/90	250	250	280	13	220	66	5	17	26	250	5	130	165	10	200	32	55	10	8	27	19	6	6	16	10
1.5 KW 2HPx4P	12	1/100~1/200	260	276	310	18	230	77	5	20	28	292	5	130	165	10	200	40	65	10	8	35	19	6	6	16	34
	13		(1/3~1/20)	217	217	235	11	180	58	6	15	23	235	5	130	165	10	200	28	45	7	7	24	24	8	7	20.5
	14	1/3~1/25	250	250	280	13	220	66	5	17	26	260	5	130	165	10	200	32	55	10	8	27	24	8	7	20.5	10
	14	1/60~1/100	260	276	310	18	230	77	5	20	28	302	5	130	165	10	200	40	65	10	8	35	24	8	7	20.5	34

註: 表中 () 內數字係表示輕荷重使用。

NOTE: Values shown in parenthesis () are used for light loading.