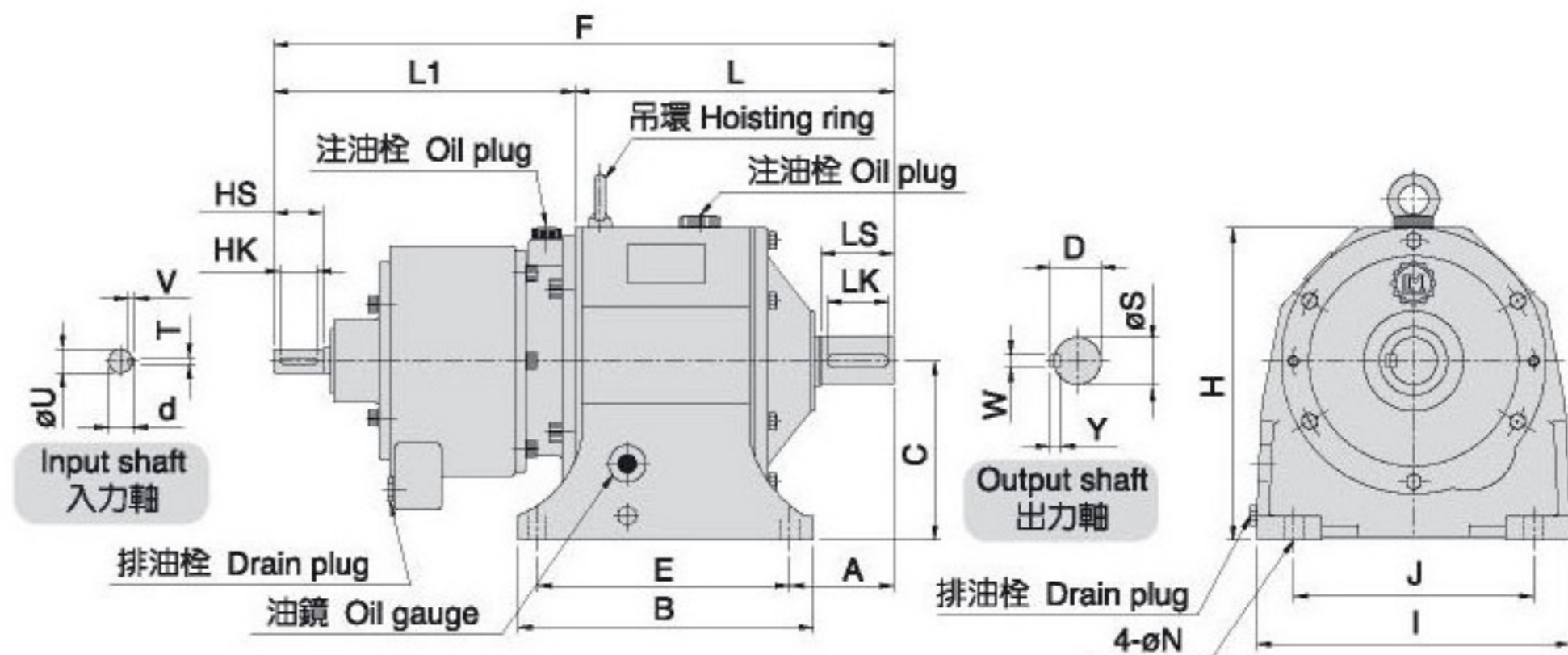


■ 臥式多速比雙軸減速機

HORIZONTAL MULTI-STAGE & DOUBLE REDUCER

■ MODEL : LSHD



■ 減速比 RATIO 1/200~1/6000

尺寸表 Dimension

單位 : m/m

型號 MODEL	L	L1	F	A	C	H	入力軸 INPUT SHAFT				腳座 FOOT STOCK					出力軸 OUTPUT SHAFT				重量 Weight (KG)
							U	HS	TxVxHK	d	E	J	B	I	N	S	LS	D	WxYxLK	
LSHD-406	226	190	416	81	127	227	16	35	5x5x25	18	170	180	210	230	15	32	55	35	10x8x45	34
LSHD-408	259	243	502	87	145	253	19	40	5x5x30	21	205	195	240	260	15	38	60	41	10x8x50	42
LSHD-508	259	190	449	87	145	253	16	35	5x5x25	18	205	195	240	260	15	38	60	41	10x8x50	44
LSHD-410	283	292	575	92	164	289	24	50	7x7x40	27	215	215	265	295	19	42	65	45	12x8x55	68
LSHD-510	283	268	551	92	164	289	19	40	5x5x30	21	215	215	265	295	19	42	65	45	12x8x55	72
LSHD-610	306	215	521	92	164	289	16	35	5x5x25	18	215	215	265	290	19	42	65	45	12x8x55	76
LSHD-412	325	292	617	109	192	332	24	50	7x7x40	27	250	270	310	340	19	48	75	51	12x8x65	89
LSHD-512	337	292	629	109	192	332	24	50	7x7x40	27	250	270	310	340	19	48	75	51	12x8x65	96
LSHD-612	337	268	605	109	192	332	19	40	5x5x30	21	250	270	310	340	19	48	75	51	12x8x65	100
LSHD-414	390	336	726	130	210	385	28	55	7x7x45	31	310	310	370	405	22	62	85	66	15x10x75	147
LSHD-514	400	310	710	130	210	385	24	50	7x7x40	27	310	310	370	405	22	62	85	66	15x10x75	141
LSHD-614	400	310	710	131	210	385	19 24	40 50	5x5x30 7x7x45	21 27	310	310	370	405	22	62	85	66	15x10x75	145
LSHD-416	468	336	804	151	245	445	28	55	7x7x45	31	360	360	430	455	25	76	100	80.5	20x12x90	215
LSHD-516	486	336	822	151	245	445	28	55	7x7x45	31	360	360	430	455	25	76	100	80.5	20x12x90	230
LSHD-616	486	353	839	151	245	445	24	50	7x7x40	27	360	360	430	455	25	76	100	80.5	20x12x90	234
LSHD-417	511	379	890	178	280	505	32	55	10x8x45	35	380	420	460	535	25	80	110	84.5	20x12x100	285
LSHD-517	511	370	881	178	280	505	28 32	55 60	7x7x45 10x8x50	31 35	380	420	460	535	25	80	110	84.5	20x12x100	292
LSHD-617	526	353	879	178	280	505	28	55	7x7x45	31	380	420	460	535	25	80	110	84.5	20x12x100	296
★LSHD-418	607	386	993	196	310	575	32	60	10x8x50	35	480	480	570	605	28	100	130	106.5	24x16x120	404
★LSHD-518	628	386	1014	196	310	575	28 32	55 60	7x7x45 10x8x50	31 35	480	480	570	605	28	100	130	106.5	24x16x120	528
★LSHD-618	628	370	998	196	310	565	28	55	7x7x45	31	480	480	570	605	28	100	130	106.5	24x16x120	535
★LSHD-419	676	451	949	214	380	670	38	65	10x8x55	41	540	500	635	670	28	115	150	124	32x20x140	650
★LSHD-519	676	431	1107	214	380	670	32	55	10x8x45	35	540	500	635	670	28	115	150	124	32x20x140	652
★LSHD-420	801	555	1337	274	430	800	48	80	12x8x70	51	600	680	700	850	38	130	180	139	35x22x170	
★LSHD-520	801	522	1304	274	430	800	38	65	10x8x55	41	600	680	700	850	38	130	180	139	35x22x170	

★表使用圓形外殼