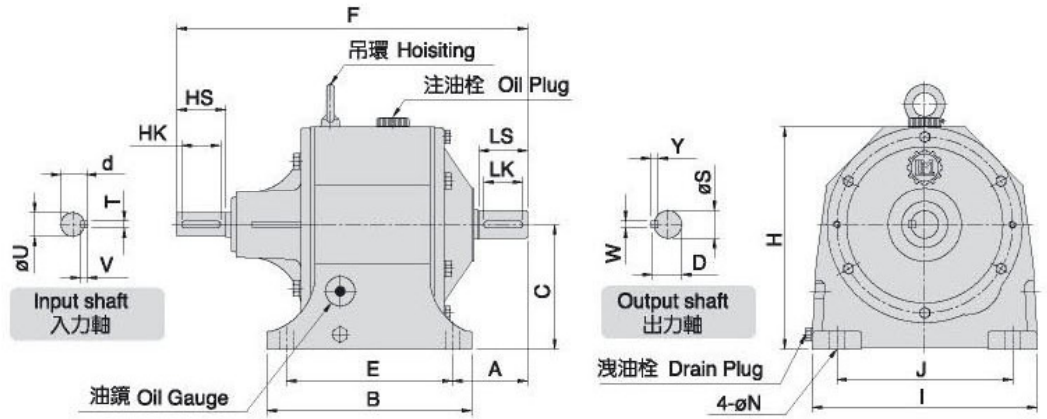


■ 臥式雙軸減速機 HORIZONTAL DOUBLE SHAFT TYPE REDUCER

■ MODEL : HD



■ 二段式 2-STAGE ■ 減速比 RATIO 1/3~1/40

尺寸表 Dimension

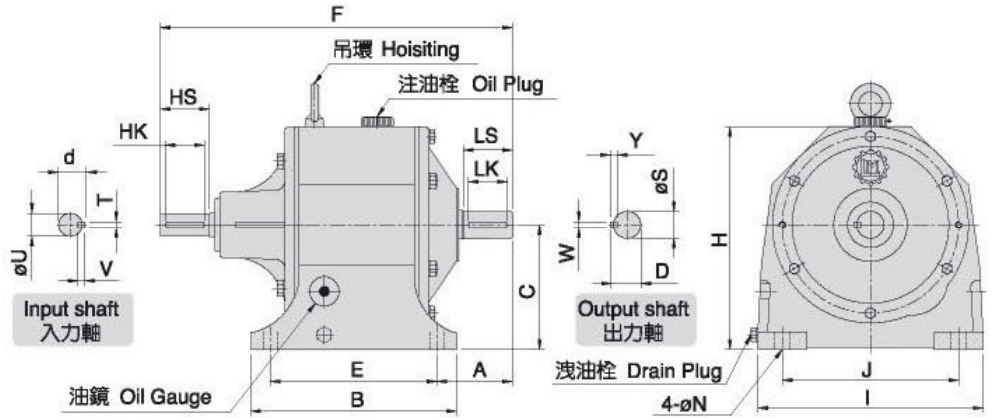
單位 : m/m

型號 MODEL	馬力 HP (4P)	減速比 RATIO	F	A	C	H	輸入軸 INPUT SHAFT				腳座 FOOT STOCK					出力軸 OUTPUT SHAFT				重量 Weight (KG)	油量 Oil (l)
							d	HS	TxVxHK	U	E	J	B	I	N	D	LS	S	W x Y x LK		
★HD-201	1/4	3~30	252	53	90	170	18	35	5x5x25	16	125	140	155	180	10	21	38	19	5x5x30	12	0.5
★HD-202	1/2	3~10	264	60	90	170	21	40	5x5x30	19	125	140	155	180	10	27	45	24	7x7x35	12	0.5
HD-203	1/4	31~50	267	62	110	190	18	35	5x5x30	16	135	145	170	190	13	27	45	24	7x7x35	15	0.7
	1/2	11~30	272	21	40	19															
HD-205	1/2	31~50	360	77	127	227	27	50	7x7x40	24	170	180	210	230	15	31	50	28	7x7x40	25	1
	1	3~30																		28	
HD-206	2	3~10	365	80	127	227	27	50	7x7x40	24	170	180	210	230	15	35	55	32	10x8x45	28	1
HD-207	1	31~40	392	80	145	253	27	50	7x7x40	24	205	195	245	255	15	35	55	32	10x8x45	34	1.4
	2	11~30																			
HD-208	3	3~10	397	87	145	253	27	50	7x7x40	24	205	195	245	255	15	41	60	38	10x8x50	35	1.4
HD-209	2	31~40	419	88	164	289	31	55	7x7x45	28	215	215	265	295	19	41	60	38	10x8x50	50	2
	3	11~30																			
HD-210	5	3~10	423	92	164	289	31	55	7x7x45	28	215	215	265	295	19	45	65	42	12x8x55	50	2
HD-211	3	31~40	465	109	192	332	31	55	7x7x45	28	250	270	310	340	19	51	75	48	12x8x65	72	3
	5	11~30																		32	
HD-212	7 1/2	3~10	484	109	192	332	35	60	10x8x50	32	250	270	310	340	19	51	75	48	12x8x65	72	3
	10	3~10																			
HD-213	7 1/2	11~30	564	126	210	385	41	65	10x8x55	38	310	310	370	405	22	60	80	56	15x10x70	120	6.5
HD-214	10	11~30	569	131	210	385	41	65	10x8x55	38	310	310	370	405	22	66	85	62	15x10x75	120	6.5
HD-215	15	11~30	692	151	245	445	51	80	12x8x70	48	360	360	430	455	25	76.5	100	72	20x12x90	201	10
	20	4~10																			
HD-216	20	11~30	693	151	245	445	51	80	12x8x70	48	360	360	430	455	25	80.5	100	76	20x12x90	203	10
	25	4~10																			
HD-217	25	11~30	734	172	280	505	51	80	12x8x70	48	380	420	460	535	25	84.5	110	80	20x12x100	255	15
	40	4~10																			
HD-218	40	11~30	881	196	310	575	59	90	15x10x80	55	480	480	570	605	28	106.5	130	100	24x16x120	386	24
	50	5~10																			
HD-219	50	10~30	970	214	380	680	69	100	15x10x90	65	540	500	635	670	28	124	150	115	32x20x140	617	32
	60	10~30																			
★HD-220	75	5~10	1093	274	430	800	79.5	110	20x12x100	75	600	680	700	840	38	139	180	130	35x22x170	852	45
	75	11~30																			

★表使用圓形外殼 ※減速比5,10,15,20,25,30,35,40,50,60,70,80,90,100,120,150,200屬於標準品，其餘皆屬於特殊品。

■ 臥式雙軸減速機 HORIZONTAL DOUBLE SHAFT TYPE REDUCER

■ MODEL : HD



■ 三段式 3 - STAGE

■ 減速比 RATIO 1/31~1/200

尺寸表 Dimension

單位：m/m

型號 MODEL	馬力 HP (4P)	減速比 RATIO	F	A	C	H	輸入軸 INPUT SHAFT				腳座 FOOT STOCK					輸出軸 OUTPUT SHAFT				重量 Weight (KG)	油量 Oil (L)
							d	HS	TxVxHK	U	E	J	B	I	N	D	LS	S	WxYxLK		
HD-304	1/4	51~120	284	66	110	190	18	35	5x5x25	16	135	145	175	190	13	31	50	28	7x7x40	16	0.7
HD-306	1/4	121~200	329	80	127	227	18	35	5x5x30	16	170	180	210	230	15	35	55	32	10x8x45	26	1
	1/2	51~120	338				21	40		19											
HD-308	1/2	121~200	361				21	40	5x5x30	19	205	195	240	260	15	41	60	38	10x8x50	36	1.4
	1	40~120	397	85	145	253	27	50	7x7x40	24											
HD-310	2	31~40	397				27	50	7x7x40	24	215	215	265	295	19	45	65	42	12x8x55	52	2
	1	121~200	444	92	164	289	27	50	7x7x40	24											
HD-312	2	51~120	444	92	164	289	27	50	7x7x40	24	250	270	310	340	19	51	75	48	12x8x65	78	3
	3	41~120	477	109	192	332	31	55	7x7x45	28											
HD-314	3	31~50	477				31	55	7x7x45	28	310	310	370	405	22	66	85	62	15x10x75	124	6.5
	5	51~120	572	131	210	385	35	60	10x8x45	32											
HD-315	5	121~200	572	131	210	385	35	60	10x8x45	32	360	360	430	455	25	76.5	100	72	20x12x90	201	10
	7 1/2	35~120	666	151	245	445	41	65	10x8x55	38											
HD-316	10	31~60	666	151	245	445	41	65	10x8x55	38	360	360	440	455	25	80.5	100	76	20x12x90	203	10
	15	31~50	667	151	245	445	41	65	10x8x55	38											
HD-317	7 1/2	125~200	718				41	65	10x8x55	38	380	420	460	535	25	84.5	110	80	20x12x100	280	15
	15	40~120	747	172	280	505	51	80	12x8x70	48											
	20	40~50	747				51	80	12x8x70	48											
	25	40~50	747				51	80	12x8x70	48											
HD-318	10	121~200	718				41	65	10x8x55	38	480	480	570	605	28	106.5	130	100	24x16x120	498	24
	15	121~200	747	196	310	575	51	80	12x8x70	48											
	20	51~120	852	196	310	575	51	80	12x8x70	48											
	25	60	852	196	310	575	51	80	12x8x70	48											
HD-319	30	31~50	852				51	80	12x8x70	48	540	500	635	670	28	124	150	115	32x20x140	640	32
	20	121~200	923	214	380	680	51	80	12x8x70	48											
	25	60~90	923				51	80	12x8x70	48											
	30	60~90	923				51	80	12x8x70	48											
	40	40~60	972				59	90	15x10x80	55											

★表使用圓形外殼 ※減速比5,10,15,20,25,30,35,40,50,60,70,80,90,100,120,150,200屬於標準品，其餘皆屬於特殊品。