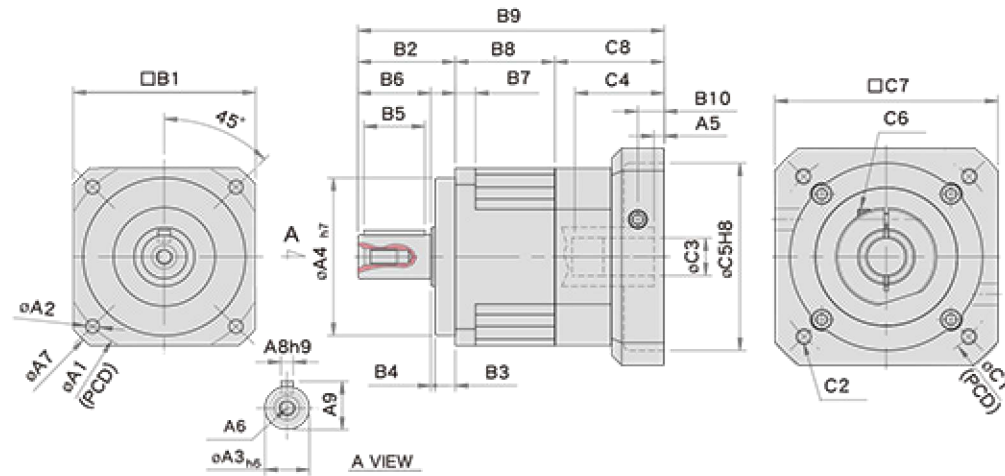


High Precision Planetary Reducer

MODEL : SB

單段 1- Stage

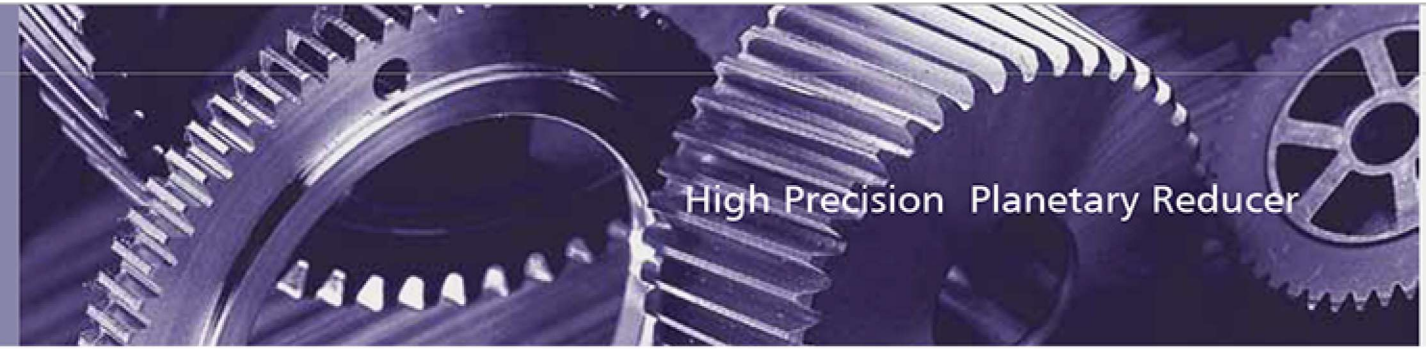
RATIO : 3.4.5.6.7.8.9.10



unit:mm

Model Code	44	62	90	120	142	180	220
A							
A1	50	70	100	130	165	215	250
A2	4.5	5.5	6.8	9	11	13	17
A3	13	16	22	32	40	55	75
A4	35	50	80	110	130	160	180
A5	5	6	9、23.5	10、20	10	11.5	12.5
A6	M4 x P0.7	M5 x P0.8	M8 x P1.25	M10 x P1.5	M12 x P1.75	M14 x P2.0	M16 x P2.0
A7	58	80	116	148	186	238	288
A8	5	5	6	10	12	16	20
A9	15	18	24.5	35	43	59	79.5
B							
B1	44	62	90	120	142	180	220
B2	26	36	48	65	92	106	139
B3	5	7	10	12	15	20	30
B4	1	1	2	3	3	4	5
B5	15	20	30	40	65	70	90
B6	20	28	36	50	74	82	104
B7	5	8	10	12	15	16	20
B8	31.5	38	49	61	70	85	93
B9	95	115、123	164.5、179	205、215	260.5	323.5	367.5
B10	9	11.5	16	19.5	20	23.5	23.5
C							
C1	46、63、60	70、75、90	90、100、115、145	115、145、165	145、165、200	200、215、265	200、265、300
C2	M3、M4、M5	M4、M5、M6	M5、M6、M8	M6、M8、M10	M8、M10、M12	M10、M12、M16	M12、M16
C3	8、9、11	14、19	19、22、24	24、28、32	28、32、35	38、42、48、55	42、48、55
C4	26	33.5、41.5	59、73.5	67、77	84.5	114.5	117.5
C5	30、40、50	50、60、70	70、80、95、110	95、110、130	110、130、180	114.3、180、230	114.3、230、250
C6	M3 x P0.5	M5 x P0.8	M6 x P1.0	M8 x P1.25	M10 x P1.5	M10 x P1.5	M10 x P1.5
C7	46、55	64、70、80	92、110、130	122、130、150	146、150、190	182、200、250	222、250、265
C8	37.5	41、49	67.5、82	79、89	98.5	132.5	135.5

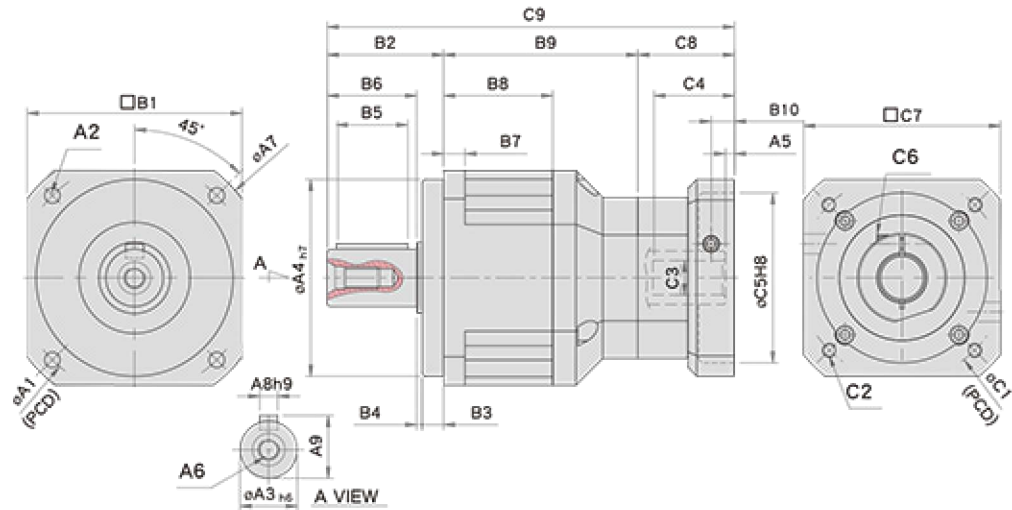
規格 Model No.	單位 Unit	速比 Ratio	44	62	90	120	142	180	220		
額定輸出扭矩 Rated Output Torque	Nm	3	19	59	165	335	625	1206	2030		
		4	16	51	146	300	555	1069	1804		
		5	16	48	160	333	618	1189	2010		
		6	15	45	151	311	583	1118	1911		
		7	15	45	149	309	573	1108	1870		
		8	14	43	143	298	553	1070	1824		
		9	13	44	145	278	516	993	1694		
		10	14	43	141	294	549	1059	1779		
		最大輸出力矩 Max. Output Torque	Nm	3~10	3倍額定輸出力矩		3 Times of Rated Output Torque				
		額定輸入轉速 Rated Input Speed	rpm	3~10	3,000	3,000	3,000	3,000	3,000	3,000	2,000
最大輸入轉速 Max. Input Speed	rpm	3~10	6,000	6,000	6,000	5,000	5,000	4,000	3,000		
背隙 Backlash Ps	arcmin	3~10	-	-	≤1	≤1	≤1	≤1	≤1		
背隙 Backlash P0	arcmin	3~10	≤3	≤3	≤3	≤3	≤3	≤3	≤3		
背隙 Backlash P1	arcmin	3~10	≤5	≤5	≤5	≤5	≤5	≤5	≤5		
背隙 Backlash P2	arcmin	3~10	≤7	≤7	≤7	≤7	≤7	≤7	≤7		
扭轉剛性 Torsional Rigidity	Nm/arcmin	3~10	3	6	14	27	60	140	240		
容許徑向力 Max. Radial Force	N	3~10	380	1,180	3,200	6,800	9,300	15,600	51,000		
容許軸向力 Max. Axial Force	N	3~10	190	590	1,600	3,400	4,650	7,800	25,500		
使用壽命 Service Life	hr	3~10	30,000(連續運轉壽命為15,000hrs) 30,000(Continuous operation life 15,000hrs)								
效率 Efficiency	%	3~10	≥97								
使用溫度 Operating Temperature	°C	3~10	-25°C ~ +90°C								
潤滑 Lubrication		3~10	全合成潤滑油脂 Synthetic Gear Grease								
防護等級 Protection Class		3~10	IP65								
安裝方向 Mounting Position		3~10	任意方向 Any								
噪音值 Noise Level	dB	3~10	≤56	≤58	≤60	≤63	≤65	≤67	≤70		
重量 Weight ±3%	Kg	3~10	0.6	1.28	3.6	8	14.3	28.3	42.5		



MODEL : SB

雙段 2-Stage

RATIO : 15, 20, 25, 30, 35, 40, 50, 60, 70, 80, 90, 100

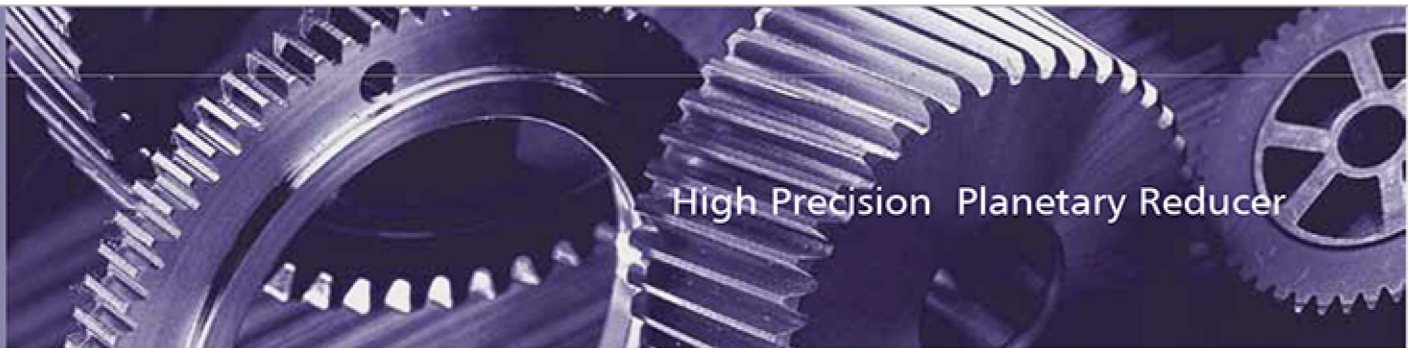


unit:mm

Model Code	62	90	120	142	180	220
A1	70	100	130	165	215	250
A2	5.5	6.8	9	11	13	17
A3	16	22	32	40	55	75
A4	50	80	110	130	160	180
A5	5	6	9、23.5	10、20	10	11.5
A6	M5 x P0.8	M8 x P1.25	M10 x P1.5	M12 x P1.75	M14 x P2.0	M16 x P2.0
A7	80	116	148	186	238	288
A8	5	6	10	12	16	20
A9	18	24.5	35	43	59	79.5
B1	62	90	120	142	180	220
B2	36	48	65	92	106	139
B3	7	10	12	15	20	30
B4	1	2	3	3	4	5
B5	20	30	40	65	70	90
B6	28	36	50	74	82	104
B7	8	10	12	15	16	20
B8	38	49	61	70	85	93
B9	66	83.5	108.5	127.5	154	175
B10	9	11.5	16	19.5	20	23.5
C1	46、63、60	70、75、90	90、100、115、145	115、145、165	145、165、200	200、215、265
C2	M3、M4、M5	M4、M5、M6	M5、M6、M8、M10	M6、M8、M10	M8、M10、M12	M10、M12
C3	8、9、11	14、19	19、22、24	24、28、32	28、32、35	38、42、48、55
C4	26	33.5、41.5	59、73.5	67、77	84.5	114.5
C5	30、40、50	50、60、70	70、80、95、110	70、95、110、130	110、130、180	114.3、180、230
C6	M3 x P0.5	M5 x P0.8	M6 x P1.0	M8 x P1.25	M10 x P1.5	M10 x P1.5
C7	46、55	64、70、80	92、110、130	122、130、150	146、180、190	182、200、250
C8	37.5	41、49	67.5、82	79	98.5	132.5
C9	139.5	172.5、180.5	241、255.5	298.5、308.5	358.5	446.5

規格 Model No.	單位 Unit	速比 Ratio	62	90	120	142	180	220
額定輸出扭矩 Rated Output Torque	Nm	15	59	165	335	625	1206	2030
		20	51	146	300	555	1069	1804
		25	48	160	333	618	1189	2010
		30	45	151	311	583	1118	1911
		35	45	149	309	573	1108	1870
		40	43	143	298	553	1070	1824
		50	48	160	333	618	1189	2010
		60	45	151	311	583	1118	1911
		70	45	149	309	573	1108	1870
		80	43	143	298	553	1070	1824
		90	44	145	278	516	993	1694
100	43	141	294	549	1059	1779		
最大輸出力矩 Max. Output Torque	Nm	15~100	3倍額定輸出力矩 3 Times of Rated Output Torque					
額定輸入轉速 Rated Input Speed	rpm	15~100	3,000	3,000	3,000	3,000	3,000	2,000
最大輸入轉速 Max. Input Speed	rpm	15~100	6,000	6,000	5,000	5,000	4,000	3,000
背隙 Backlash P _s	arcmin	15~100	-	-	≤3	≤3	≤3	≤3
背隙 Backlash P ₀	arcmin	15~100	≤5	≤5	≤5	≤5	≤5	≤5
背隙 Backlash P ₁	arcmin	15~100	≤7	≤7	≤7	≤7	≤7	≤7
背隙 Backlash P ₂	arcmin	15~100	≤9	≤9	≤9	≤9	≤9	≤9
扭轉剛性 Torsional Rigidity	Nm/arcmin	15~100	6	14	27	60	140	240
容許徑向力 Max. Radial Force	N	15~100	1,180	3,200	6,800	9,300	15,600	51,000
容許軸向力 Max. Axial Force	N	15~100	590	1,600	3,400	4,650	7,800	25,500
使用壽命 Service Life	hr	15~100	30,000(連續運轉壽命為15,000hrs) 30,000(Continuous operation life 15,000hrs)					
效率 η Efficiency	%	15~100	≥97					
使用溫度 Operating Temperature	°C	15~100	-25°C ~ +90°C					
潤滑 Lubrication		15~100	全合成潤滑油脂 Synthetic Gear Grease					
防護等級 Protection Class		15~100	IP65					
安裝方向 Mounting Position		15~100	任意方向 Any					
噪音值 Noise Level	dB	15~100	≤58	≤60	≤63	≤65	≤67	≤70
重量 Weight ±3%	Kg	15~100	1.73	4.6	9.42	17.2	34.1	57.3

SERVOBOX Planetary Reducers

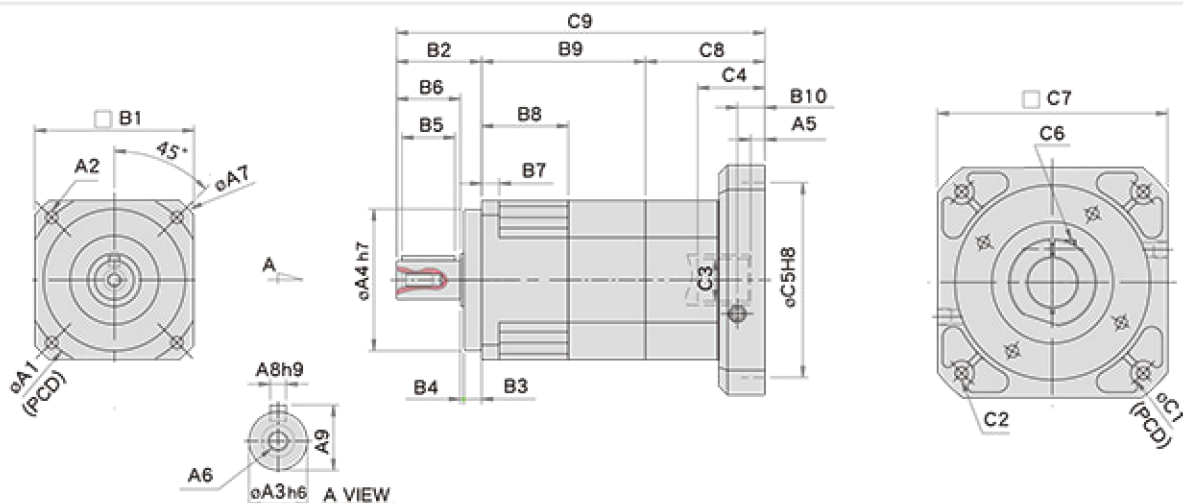


MODEL : SB-A

雙段 2-Stage

RATIO : 15, 20, 25, 30, 35, 40, 50, 60, 70, 80, 90, 100

High Precision Planetary Reducer



unit:mm

Model Code	unit:mm						
	44A	62A	90A	120A	142A	180A	220A
A1	50	70	100	130	165	215	250
A2	4.5	5.5	6.8	9	11	13	17
A3	13	16	22	32	40	55	75
A4	35	50	80	110	130	160	180
A5	5	6	9、23.5	10、20	10	11.5	12.5
A6	M4 x P0.7	M5 x P0.8	M8 x P1.25	M10 x P1.5	M12 x P1.75	M14 x P2.0	M16 x P2.0
A7	58	80	116	148	186	238	288
A8	5	5	6	10	12	16	20
A9	15	18	24.5	35	43	59	79.5
B1	44	62	90	120	142	180	220
B2	26	36	48	65	92	106	139
B3	5	7	10	12	15	20	30
B4	1	1	2	3	3	4	5
B5	15	20	30	40	65	70	90
B6	20	28	36	50	74	82	104
B7	5	8	10	12	15	16	20
B8	31.5	38	49	61	70	85	93
B9	57.5	71.8	92.5	117	136.5	166	186
B10	9	11.5	16	19.5	20	23.5	23.5
C1	46、63、60	70、75、90	90、100、115、145	115、145、165	145、165、200	200、215、265	200、265、300
C2	M3、M4、M5	M4、M5、M6	M5、M6、M8	M6、M8、M10	M8、M10、M12	M10、M12	M12、M16
C3	8、9、11	14、19	19、22、24	24、28、32	28、32、35	38、42、48、55	42、48、55
C4	26	33.5、41.5	59、73.5	67、77	84.5	114.5	117.5
C5	30、40、50	50、60、70	70、80、95、110	95、110、130	110、130、180	114.3、180、230	114.3、230、250
C6	M3 x P0.5	M5 x P0.8	M6 x P1.0	M8 x P1.5	M10 x P1.5	M10 x P1.5	M10 x P1.5
C7	46、55	64、70、80	92、110、130	122、130、150	146、150、190	182、200、250	222、250、265
C8	37.5	41、49	67.5、82	79、89	98.5	132.5	135.5
C9	121	148.8、156.8	208、222.5	261、271	327	404.5	460.5

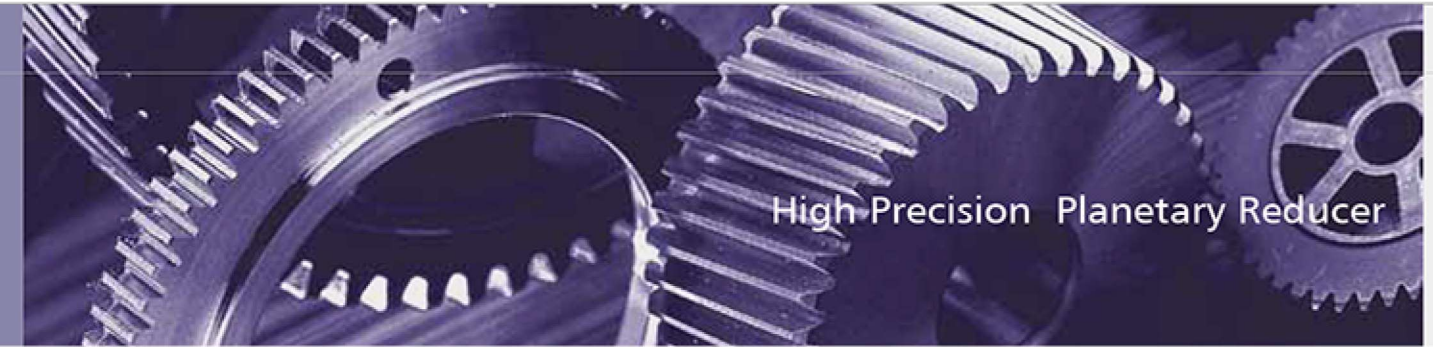
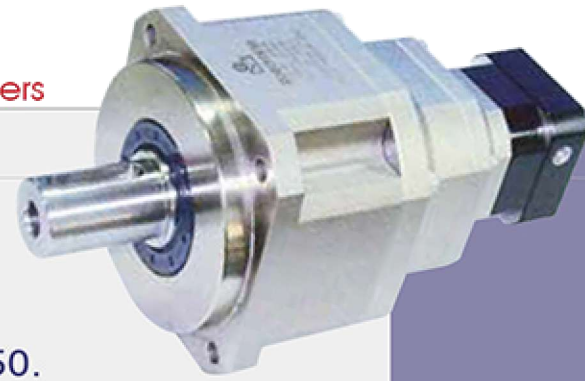
規格 Model No.	單位 Unit	速比 Ratio	44A	62A	90A	120A	142A	180A	220A
額定輸出扭矩 Rated Output Torque	Nm	15	19	59	165	335	625	1206	2030
		20	16	51	146	300	555	1069	1804
		25	16	48	160	333	618	1189	2010
		30	15	45	151	311	583	1118	1911
		35	15	45	149	309	573	1108	1870
		40	14	43	143	298	553	1070	1824
		50	16	48	160	333	618	1189	2010
		60	15	45	151	311	583	1118	1911
		70	15	45	149	309	573	1108	1870
		80	14	43	143	298	553	1070	1824
		90	13	44	145	278	516	993	1694
100	14	43	141	294	549	1059	1779		
最大輸出力矩 Max. Output Torque	rpm	15~100	3倍額定輸出力矩 3 Times of Rated Output Torque						
額定輸入轉速 Rated Input Speed	rpm	15~100	3,000	3,000	3,000	3,000	3,000	3,000	2,000
最大輸入轉速 Max. Input Speed	arcmin	15~100	-	-	-	≤3	≤3	≤3	≤3
背隙 Backlash Ps	arcmin	15~100	≤5	≤5	≤5	≤5	≤5	≤5	≤5
背隙 Backlash P0	arcmin	15~100	≤7	≤7	≤7	≤7	≤7	≤7	≤7
背隙 Backlash P1	arcmin	15~100	≤9	≤9	≤9	≤9	≤9	≤9	≤9
背隙 Backlash P2	Nm/arcmin	15~100	3	6	14	27	60	140	240
扭轉剛性 Torsional Rigidity	N	15~100	380	1,180	3,200	6,800	9,300	15,600	51,000
容許徑向力 Max. Radial Force	N	15~100	190	590	1,600	3,400	4,650	7,800	25,500
容許軸向力 Max. Axial Force	hr	15~100	30,000(連續運轉壽命為15,000hrs) 30,000(Continuous operation life 15,000hrs)						
使用壽命 Service Life	%	15~100	≥97						
效率 η Efficiency	°C	15~100	-25°C ~ +90°C						
使用溫度 Operating Temperature		15~100	全合成潤滑油脂 Synthetic Gear Grease						
潤滑 Lubrication		15~100	IP65						
防護等級 Protection Class		15~100	任意方向 Any						
安裝方向 Mounting Position		15~100	任意方向 Any						
噪音值 Noise Level	dB	15~100	≤56	≤58	≤60	≤63	≤65	≤67	≤70
重量 Weight ±3%	Kg	15~100	0.6	2	5.5	11	21	42	59

MODEL : SB

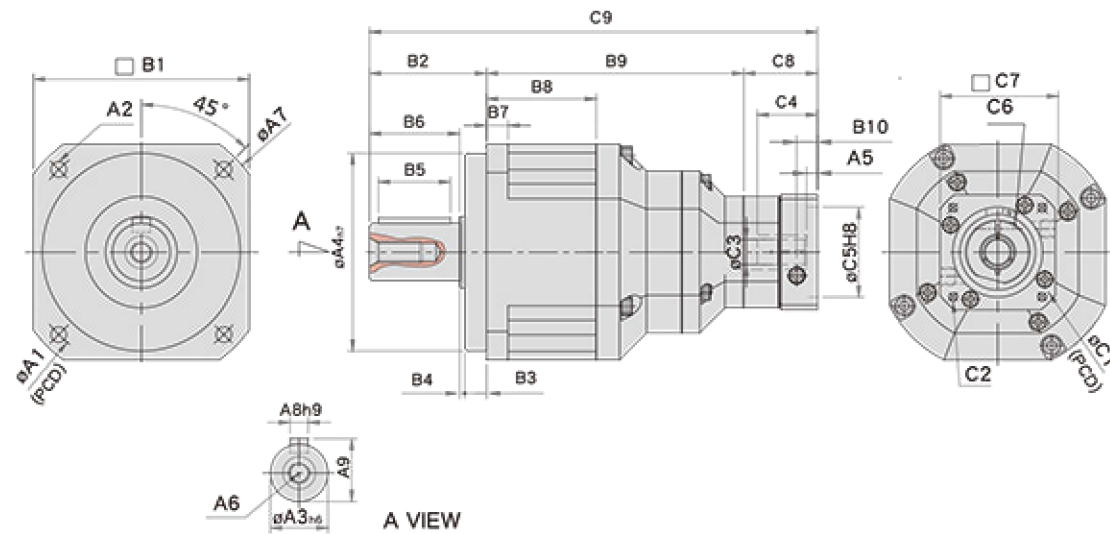
三段 3-Stage

RATIO : 125.150.175.200.250.300.350.

400.450.500.600.700.800.900.1000



High Precision Planetary Reducer



unit:mm

Model Code	unit:mm				
	90	120	142	180	220
A1	100	130	165	215	250
A2	6.8	9	11	13	17
A3	22	32	40	55	75
A4	80	110	130	160	180
A5	5	6	9,23.5	10,20	10
A6	M8 x P1.25	M10 x P1.5	M12 x P1.75	M14 x P2.0	M16 x P2.0
A7	116	148	186	238	288
A8	6	10	12	16	20
A9	24.5	35	43	59	79.5
B1	90	120	142	180	220
B2	48	65	92	106	139
B3	10	12	15	20	30
B4	2	3	3	4	5
B5	30	40	65	70	90
B6	36	50	74	82	104
B7	10	12	15	16	20
B8	49	61	70	85	93
B9	111.5	143	175	211.5	244
B10	9	11.5	16	19.5	20
C1	46、63、60	70、75、90	90、100、115、145	115、145、165	145、165、200
C2	M3、M4、M5	M4、M5、M6	M5、M6、M8	M6、M8、M10	M8、M10、M12
C3	8、9、11	14、19	19、22、24	24、28、32	28、32、35
C4	26	33.5、41.5	59、73.5	67、77	84.5
C5	30、40、50	50、60、70	70、80、95、110	95、110、130	110、130、180
C6	M3 x P0.5	M5 x P0.8	M6 x P1.0	M8 x P1.25	M10 x P1.5
C7	46、55	64、70、80	92、110、130	122、130、150	146、150、190
C8	37.5	41、49	67.5、82	79、89	98.5
C9	197	249、257	334.5、349	396.5、406.5	481.5

規格 Model No.	單位 Unit	速比 Ratio	90	120	142	180	220
額定輸出扭矩 Rated Output Torque	Nm	125	160	333	618	1189	2010
		150	165	335	625	1206	2030
		175	149	309	573	1108	1870
		200	146	300	555	1069	1804
		250	160	333	618	1189	2010
		300	151	311	583	1118	1911
		350	149	309	573	1108	1870
		400	143	298	553	1070	1824
		450	145	278	516	993	1694
		500	160	333	618	1189	2010
		600	151	311	583	1118	1911
700	149	309	573	1108	1870		
800	143	298	553	1070	1824		
900	145	278	516	993	1694		
1000	141	294	549	1059	1779		
最大輸出力矩 Max. Output Torque	Nm	125~1000	3倍額定輸出力矩 3 Times of Rated Output Torque				
額定輸入轉速 Rated Input Speed	rpm	125~1000	3,000	3,000	3,000	3,000	2,000
最大輸入轉速 Max. Input Speed	rpm	125~1000	6,000	5,000	5,000	4,000	3,000
背隙 Backlash Ps	arcmin	125~1000	-	≤5	≤5	≤5	≤5
背隙 Backlash P0	arcmin	125~1000	≤7	≤7	≤7	≤7	≤7
背隙 Backlash P1	arcmin	125~1000	≤9	≤9	≤9	≤9	≤9
背隙 Backlash P2	arcmin	125~1000	≤11	≤11	≤11	≤11	≤11
扭轉剛性 Torsional Rigidity	Nm/arcmin	125~1000	14	27	60	140	240
容許徑向力 Max. Radial Force	N	125~1000	3,200	6,800	9,300	15,600	51,000
容許軸向力 Max. Axial Force	N	125~1000	1,600	3,400	4,650	7,800	25,500
使用壽命 Service Life	hr	125~1000	30,000(連續運轉壽命為15,000hrs) 30,000(Continuous operation life 15,000hrs)				
效率 Efficiency	%	125~1000	≥97				
使用溫度 Operating Temperature	°C	125~1000	-25°C ~ +90°C				
潤滑 Lubrication		125~1000	全合成潤滑油脂 Synthetic Gear Grease				
防護等級 Protection Class		125~1000	IP65				
安裝方向 Mounting Position		125~1000	任意方向 Any				
噪音值 Noise Level	dB	125~1000	≤60	≤63	≤65	≤67	≤70
重量 Weight ±3%	Kg	125~1000	5.2	10	24	35	70

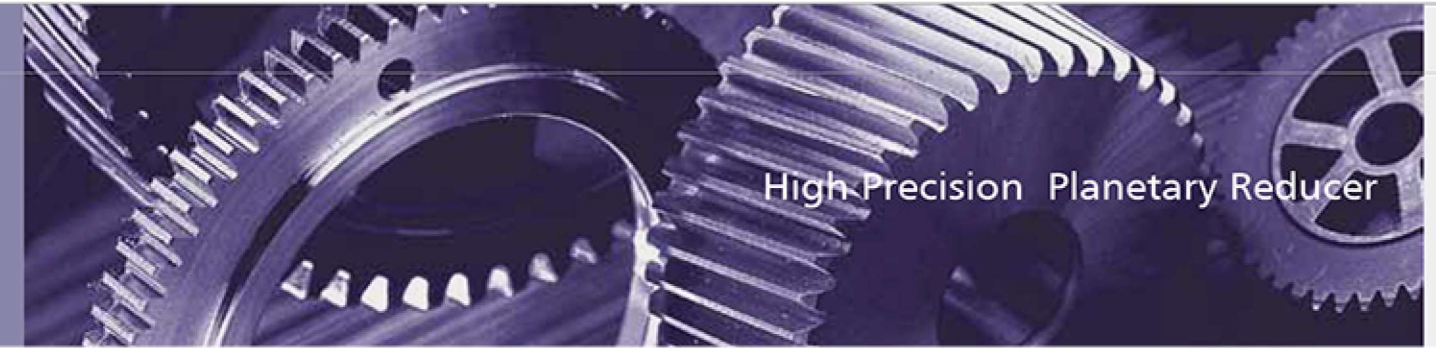
SERVOBOX Planetary Reducers

MODEL : SB-A

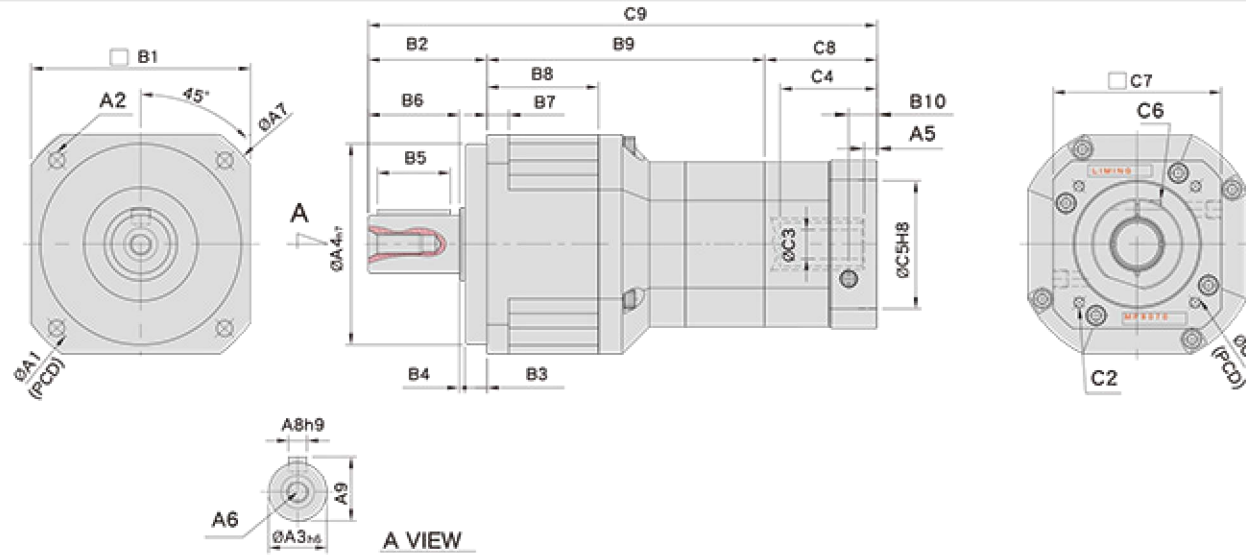
三段 3-Stage

RATIO : 125.150.175.200.250.300.350.

400.450.500.600.700.800.900.1000



High Precision Planetary Reducer



unit:mm

Model Code	62A	90A	120A	142A	180A	220A
A1	70	100	130	165	215	250
A2	5.5	6.8	9	11	13	17
A3	16	22	32	40	55	75
A4	50	80	110	130	160	180
A5	5	6	9,23.5	10,20	10	11.5
A6	M5 x P0.8	M8 x P1.25	M10 x P1.5	M12 x P1.75	M14 x P2.0	M16 x P2.0
A7	80	116	148	186	238	288
A8	5	6	10	12	16	20
A9	18	24.5	35	43	59	79.5
B1	62	90	120	142	180	220
B2	36	48	65	92	106	139
B3	7	10	12	15	20	30
B4	1	2	3	3	4	5
B5	20	30	40	65	70	90
B6	28	36	50	74	82	104
B7	8	10	12	15	16	20
B8	38	49	61	70	85	93
B9	92	117.5	152	183.5	220.5	256
B10	9	11.5	16	19.5	20	23.5
C1	46、63、60	70、75、90	90、100、115、145	115、145、165	145、165、200	200、215、265
C2	M3、M4、M5	M4、M5、M6	M5、M6、M8	M6、M8、M10	M8、M10、M12	M10、M12
C3	8、9、11	14、19	19、22、24	24、28、32	28、32、35	38、42、48、55
C4	26	33.5、41.5	59、73.5	67、77	84.5	114.5
C5	30、40、50	50、60、70	70、80、95、110	95、110、130	110、130、180	114.3、180、230
C6	M3 x P0.5	M5 x P0.8	M6 x P1.0	M8 x P1.25	M10 x P1.5	M10 x P1.5
C7	46、55	64、70、80	92、110、130	122、130、150	146、150、190	182、200、250
C8	37.5	41、49	67.5、82	79、89	98.5	132.5
C9	165.5	206.3、214.3	284.5、299	354.5、364.5	425	527.5

規格 Model No.	單位 Unit	速比 Ratio	62A	90A	120A	142A	180A	220A
額定輸出扭矩 Rated Output Torque	Nm	125	48	160	333	618	1189	2010
		150	59	165	335	625	1206	2030
		175	45	149	309	573	1108	1870
		200	51	146	300	555	1069	1804
		250	48	160	333	618	1189	2010
		300	45	151	311	583	1118	1911
		350	45	149	309	573	1108	1870
		400	43	143	298	553	1070	1824
		450	44	145	278	516	993	1694
		500	48	160	333	618	1189	2010
		600	45	151	311	583	1118	1911
		700	45	149	309	573	1108	1870
800	43	143	298	553	1070	1824		
900	44	145	278	516	993	1694		
1000	43	141	294	549	1059	1779		
最大輸出力矩 Max. Output Torque	Nm	125~1000	3倍額定輸出力矩 3 Times of Rated Output Torque					
額定輸入轉速 Rated Input Speed	rpm	125~1000	3,000	3,000	3,000	3,000	3,000	2,000
最大輸入轉速 Max. Input Speed	rpm	125~1000	6,000	6,000	5,000	5,000	4,000	3,000
背隙 Backlash Ps	arcmin	125~1000	-	-	≤5	≤5	≤5	≤5
背隙 Backlash P0	arcmin	125~1000	≤7	≤7	≤7	≤7	≤7	≤7
背隙 Backlash P1	arcmin	125~1000	≤9	≤9	≤9	≤9	≤9	≤9
背隙 Backlash P2	arcmin	125~1000	≤11	≤11	≤11	≤11	≤11	≤11
扭轉剛性 Torsional Rigidity	Nm/arcmin	125~1000	6	14	27	60	140	240
容許徑向力 Max. Radial Force	N	125~1000	1,180	3,200	6,800	9,300	15,600	51,000
容許軸向力 Max. Axial Force	N	125~1000	590	1,600	3,400	4,650	7,800	25,500
使用壽命 Service Life	hr	125~1000	30,000(連續運轉壽命為15,000hrs) 30,000(Continuous operation life 15,000hrs)					
效率 η Efficiency	%	125~1000	≥97					
使用溫度 Operating Temperature	°C	125~1000	-25°C ~ +90°C					
潤滑 Lubrication		125~1000	全合成潤滑油脂 Synthetic Gear Grease					
防護等級 Protection Class		125~1000	IP65					
安裝方向 Mounting Position		125~1000	任意方向 Any					
噪音值 Noise Level	dB	125~1000	≤58	≤60	≤63	≤65	≤67	≤70
重量 Weight ±3%	Kg	125~1000	4	6.5	13	30	57	87

MODEL : SBL

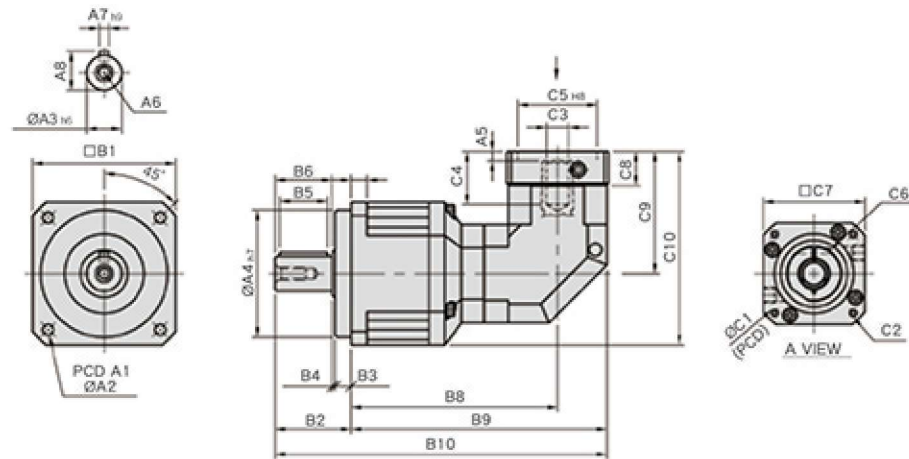
雙段 2-Stage

RATIO : 15.20.25.30.35.40.50.60.70.

80.90.100.120.140.160.180.200



High Precision Planetary Reducer



unit:mm

Model Code	62	90	120	142	180	220
A1	70	100	130	165	215	250
A2	5.5	6.8	9	11	13	17
A3	16	22	32	40	55	75
A4	50	80	110	130	160	180
A5	6	6	9,23.5	10,20	10	12.5
A6	M5 x P0.8	M8 x P1.25	M10 x P1.5	M12 x P1.75	M14 x P2.0	M16 x P2.0
A7	5	6	10	12	16	20
A8	18	24.5	35	43	59	79.5
B1	62	90	120	142	180	220
B2	36	48	65	92	106	139
B3	7	10	12	15	20	30
B4	1	2	3	3	4	5
B5	20	30	40	65	70	90
B6	28	36	50	74	82	104
B7	8	10	12	15	16	20
B8	110.5	130	181.6	214.5	249.5	313.6
B9	132.5	161	266.6	274.5	320.5	403.6
B10	168.5	209	291.6	366.5	426.5	542.6
C1	46、60、63	70、75、90	90、110、115、145	115、145、165	145、165、200	200、215、265
C2	M3、M4、M5	M4、M5、M6	M5、M6、M8、M10	M6、M8、M10	M8、M10、M12	M10、M12、M16
C3	8、9、11	14、19	19、22、24	24、28、32	32、35、38	38、42、48、55
C4	29	33.5、41.5	53、67.5	67、77	85	117
C5	30、40、50	50、60、70	70、80、95、110	70、95、110、130	110、130、180	114.3、180、230
C6	M3 x P0.5	M5 x P0.8	M6 x P1.0	M8 x P1.25	M10 x P1.5	M10 x P1.5
C7	46、55	64、70、80	92、110、130	122、130、150	146、150、190	182、200、250
C8	16	21.5	26.5、41	35.5、45.5	35.5	45.5
C9	61	77	115.3、129.8	141、151	174	235
C10	92	122	175.3、189.8	212、222	264	345

規格 Model No.	單位 Unit	速比 Ratio	62	90	120	142	180	220
額定輸出扭矩 Rated Output Torque	Nm	15	59	165	335	625	1206	2030
		20	51	146	300	555	1069	1804
		25	48	160	333	618	1189	2010
		30	45	151	311	583	1118	1911
		35	45	149	309	573	1108	1870
		40	43	143	298	553	1070	1824
		40	48	160	333	618	1189	2010
		50	45	151	311	583	1118	1911
		60	45	149	309	573	1108	1870
		70	43	143	298	553	1070	1824
		80	44	145	278	516	993	1694
		90	43	141	294	549	1059	1779
		100	45	151	311	583	1118	1911
		120	45	149	309	573	1108	1870
		140	43	143	298	553	1070	1824
160	44	145	278	516	993	1694		
180	43	141	294	549	1059	1779		
最大輸出力矩 Max. Output Torque	Nm	200	3倍額定輸出力矩 3 Times of Rated Output Torque					
額定輸入轉速 Rated Input Speed	rpm	15~200	3,000	3,000	3,000	3,000	3,000	2,000
最大輸入轉速 Max. Input Speed	rpm	15~200	6,000	6,000	5,000	5,000	4,000	3,000
背隙 Backlash Ps	arcmin	15~200	-	≤4	≤4	≤4	≤4	≤4
背隙 Backlash P0	arcmin	15~200	≤7	≤7	≤7	≤7	≤7	≤7
背隙 Backlash P1	arcmin	15~200	≤9	≤9	≤9	≤9	≤9	≤9
背隙 Backlash P2	arcmin	15~200	≤12	≤12	≤12	≤12	≤12	≤12
扭轉剛性 Torsional Rigidity	Nm/arcmin	15~200	6	14	27	60	140	240
容許徑向力 Max. Radial Force	N	15~200	1,180	3,200	6,800	9,300	15,600	51,000
容許軸向力 Max. Axial Force	N	15~200	590	1,600	3,400	4,650	7,800	25,500
使用壽命 Service Life	hr	15~200	20,000(連續運轉壽命為10,000hrs)					
		15~200	20,000(Continuous operation life 10,000hrs)					
效率 Efficiency	%	15~200	≥92%					
使用溫度 Operating Temperature	°C	15~200	-25°C ~ +90°C					
潤滑 Lubrication		15~200	全合成潤滑油脂 Synthetic Gear Grease					
防護等級 Protection Class		15~200	IP65					
安裝方向 Mounting Position		15~200	任意方向 Any					
噪音值 Noise Level	dB	15~200	≤68	≤70	≤72	≤74	≤76	78
重量 Weight ±3%	Kg	15~200	2	5.5	12.5	23.2	39	

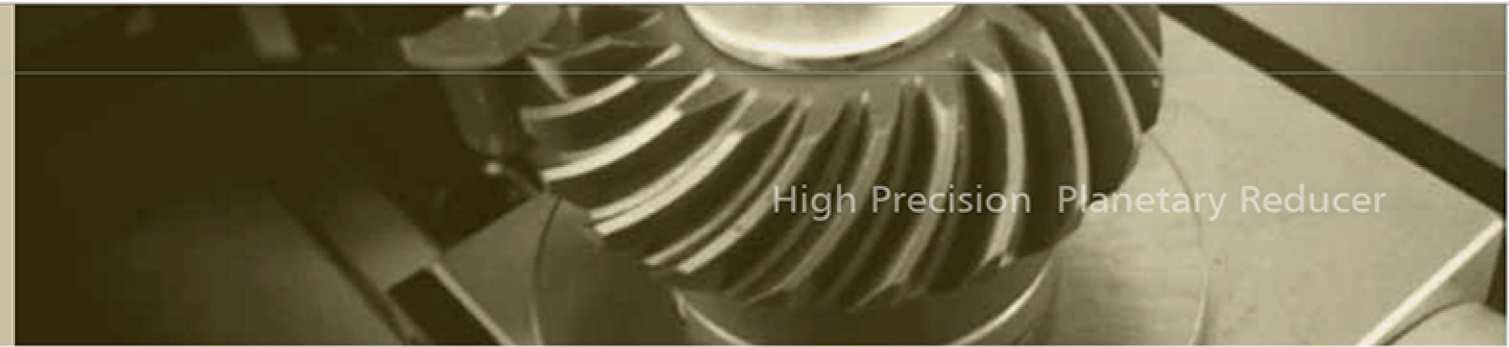
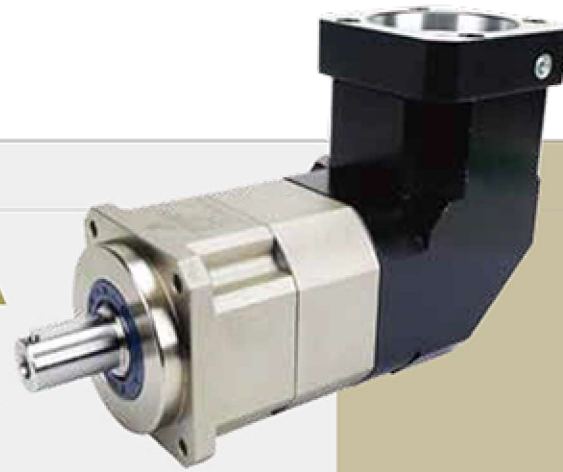
SERVOBOX Planetary Reducers

MODEL : SBL-A

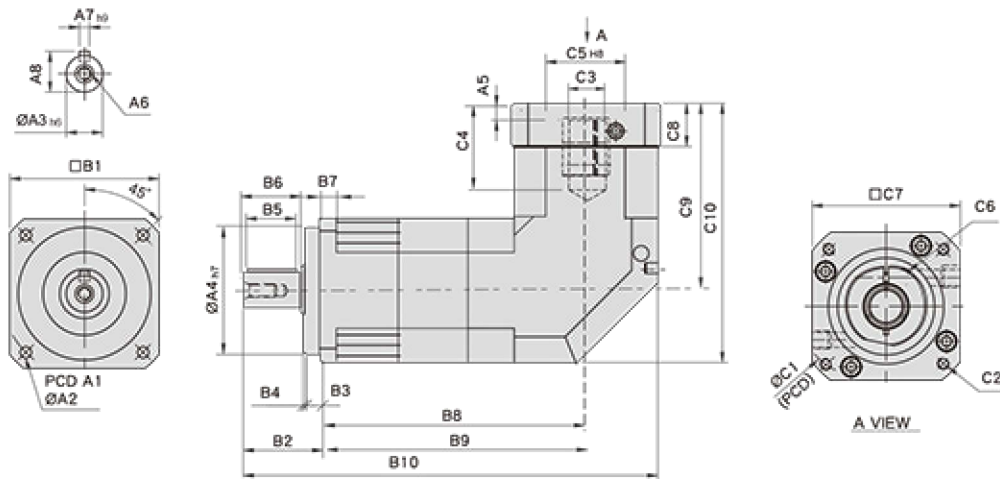
雙段 2-Stage

RATIO : 15.20.25.30.35.40.50.60.70.80.

90.100.120.140.160.180.200



High Precision Planetary Reducer



unit:mm

Model Code	44A	62A	90A	120A	142A	180A	220A
A A1	50	70	100	130	165	215	250
A2	4.5	5.5	6.8	9	11	13	17
A3	13	16	22	32	40	55	75
A4	35	50	80	110	130	160	180
A5	6	6	9、23.5	10、20	10	12.5	12.5
A6	M4 x P0.7	M5 x P0.8	M8 x P1.25	M10 x P1.5	M12 x P1.75	M14 x P2.0	M16 x P2.0
A7	5	5	6	10	12	16	20
A8	15	18	24.5	35	43	59	79.5
B B1	44	62	90	120	142	180	220
B2	26	36	48	65	92	106	139
B3	5	7	10	12	15	20	30
B4	1	1	2	3	3	4	5
B5	15	20	30	40	65	70	90
B6	20	28	36	50	74	82	104
B7	5	8	10	12	15	16	20
B8	102	118.3	165.6	204	232	304.6	324.6
B9	124	149.3	210.6	264	303	394.6	434.6
B10	150	185.3	258.6	329	395	500.6	573.6
C C1	46、60、63	70、75、90	90、110、115、145	115、145、165	145、165、200	200、215、265	200、265、300
C2	M3、M4、M5	M4、M5、M6	M5、M6、M8	M6、M8、M10	M8、M10、M12	M10、M12、M16	M12、M16
C3	8、9、11	14、19	19、22、24	24、28、32	28、32、35	38、42、48、55	42、48、55
C4	27	33.5、41.5	53、67.5	67、77	85	117	117
C5	30、40、50	50、60、70	70、80、95、110	95、110、130	110、130、180	114.3、180、230	114.3、230、250
C6	M3 x P0.5	M5 x P0.8	M6 x P1.0	M8 x P1.25	M10 x P1.5	M10 x P1.5	M10 x P1.5
C7	46、55	64、70、80	92、110、130	122、130、150	146、150、190	182、200、250	220、250、265
C8	16	21.5	26.5、41	35.5、45.5	35.5	45.5	45.5
C9	61	77	115.3、129.8	141、151	174	235	235
C10	83	108	160.3、174.8	201、211	245	325	345

規格 Model No.	單位 Unit	速比 Ratio	44A	62A	90A	120A	142A	180A	220A
額定輸出扭矩 Rated Output Torque	Nm	15	19	59	165	335	625	1206	2030
		20	16	51	146	300	555	1069	1804
		25	16	48	160	333	618	1189	2010
		30	15	45	151	311	583	1118	1911
		35	15	45	149	309	573	1108	1870
		40	14	43	143	298	553	1070	1824
		50	16	48	160	333	618	1189	2010
		60	15	45	151	311	583	1118	1911
		70	15	45	149	309	573	1108	1870
		80	14	43	143	298	553	1070	1824
		90	13	44	145	278	516	993	1694
		100	14	43	141	294	549	1059	1779
		120	15	45	151	311	583	1118	1911
		140	15	45	149	309	573	1108	1870
160	14	43	143	298	553	1070	1824		
180	13	44	145	278	516	993	1694		
200	14	43	141	294	549	1059	1779		
最大輸出力矩 Max. Output Torque	Nm	3倍額定輸出力矩 3 Times of Rated Output Torque							
額定輸入轉速 Rated Input Speed	rpm	15~200	3,000	3,000	3,000	3,000	3,000	3,000	2,000
最大輸入轉速 Max. Input Speed	rpm	15~200	6,000	6,000	6,000	5,000	5,000	4,000	3,000
背隙 Backlash Ps	arcmin	15~200	-	-	≤4	≤4	≤4	≤4	≤4
背隙 Backlash P0	arcmin	15~200	≤7	≤7	≤7	≤7	≤7	≤7	≤7
背隙 Backlash P1	arcmin	15~200	≤9	≤9	≤9	≤9	≤9	≤9	≤9
背隙 Backlash P2	arcmin	15~200	≤12	≤12	≤12	≤12	≤12	≤12	≤12
扭轉剛性 Torsional Rigidity	Nm/arcmin	15~200	3	6	14	27	60	140	240
容許徑向力 Max. Radial Force	N	15~200	380	1,180	3,200	6,800	9,300	15,600	51,000
容許軸向力 Max. Axial Force	N	15~200	190	590	1,600	3,400	4,650	7,800	25,500
使用壽命 Service Life	hr	15~200	20,000(連續運轉壽命為10,000hrs) 20,000(Continuous operation life 10,000hrs)						
效率 Efficiency	%	15~200	≥92%						
使用溫度 Operating Temperature	°C	15~200	-25°C ~ +90°C						
潤滑 Lubrication		15~200	全合成潤滑油脂 Synthetic Gear Grease						
防護等級 Protection Class		15~200	IP65						
安裝方向 Mounting Position		15~200	任意方向 Any						
噪音值 Noise Level	dB	15~200	≤65	≤68	≤70	≤72	≤74	≤76	≤78
重量 Weight ±3%	Kg	15~200		3	8.2	12.5	23.2	35	